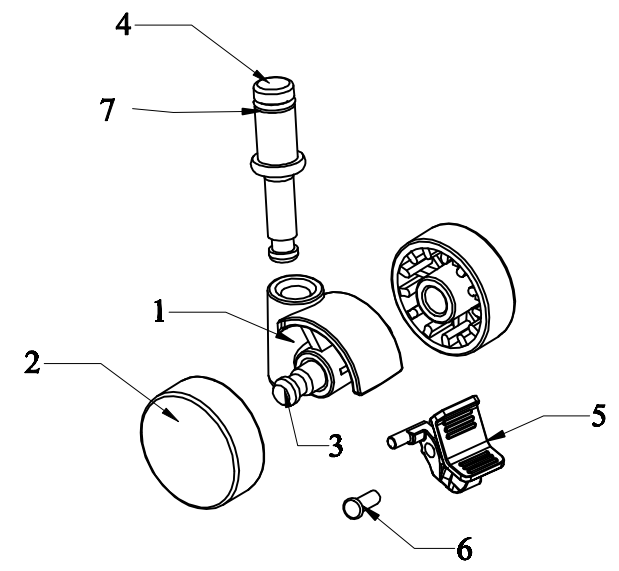
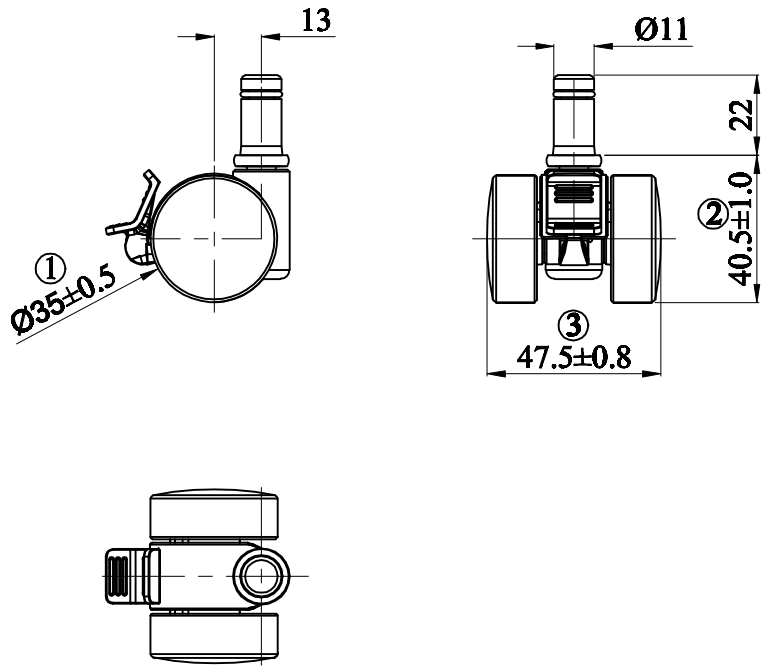


倒C角或倒圆角 (GB/T 1804-M)	0.5-3	>3-6	>6-30	>30	角度(单位:度) (GB/T 1804-V)	-10	>10-50	>50-120	>120-360	
	±0.2	±0.5	±1	±2		±3.0	±2.0	±1.0	±1.0	
尺寸数(单位: mm)	0.5-3	>3-6	>6-30	>30-120	>120-400	>400-1000				
零件(零件)-GB/T 1804-M	±0.1	±0.15	±0.2	±0.3	±0.5	±0.8				
尖棱或圆角-GB/T 1804-C	±0.2	±0.5	±0.5	±0.8	±1.2	±2				



技术要求:

1. 标有序号的尺寸为重点检测尺寸;
2. 无标注公差尺寸按(GB/T1804-2000)制造;
3. 未注倒角为R0.3,不允许有锐角。
4. 本产品要求遵守诺贝的RoHS管制基准。

设计		年月日
制图		年月日
审核		年月日
批准		年月日

中山市诺贝五金制品有限公司

名称	安娜35-有制插杆-轮				
	11×22+Ø8×27				
比例	1:2	版本	A/1	图纸编号	1ANNA35CY01
单位	mm	重量	67g	图样标记	

标记	ALL	新制定	无	工程部	2017.03.29	客户零件编码	客户代码
处数		更改内容	更改原因	指令来源	日期		

A4