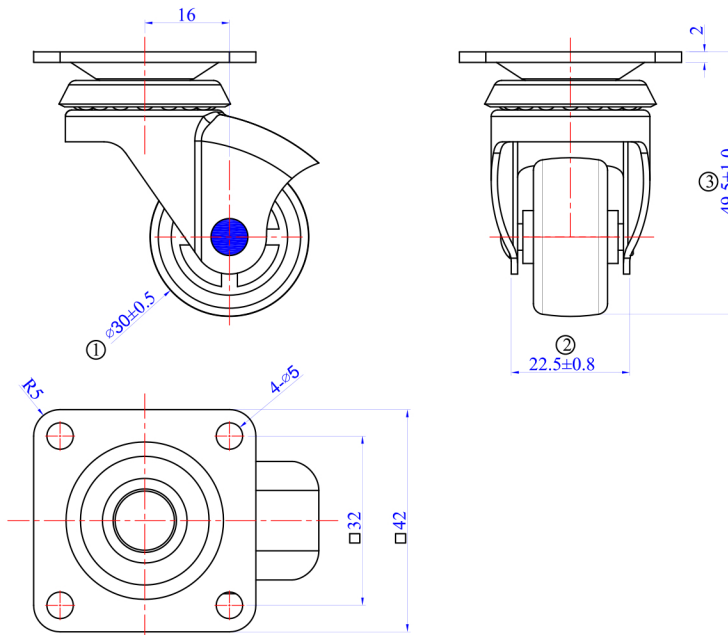


SELINA

瑟琳娜

TECHNICAL DATA | 技术数据



技术要求:

1. 标有序号的尺寸为重点检测尺寸;
2. 无标注公差尺寸按(GB/T1804-2000)制造;
4. 本产品要求遵守诺贝的RoHS管制基准。