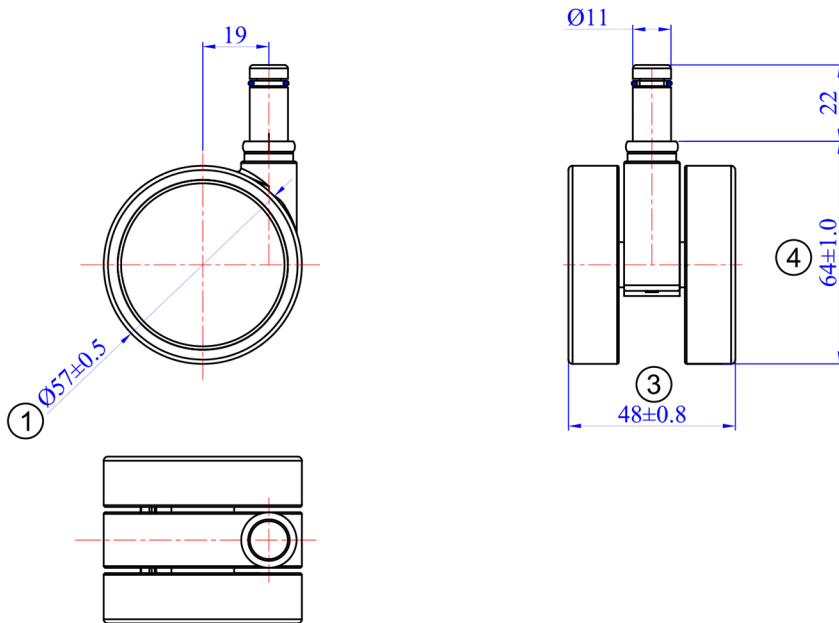


SKY

斯凯

TECHNICAL DATA | 技术数据



技术要求:

1. 标有序号的尺寸为重点检测尺寸;
2. 无标注公差尺寸按(GB/T1804-2000)制造;
3. 测试Bifma 5.5;
4. 测试EN12528, 承重50KG不加重;
5. 测试4个轮子承重45kg, 推动10次后无变形破损;
6. 本产品要求遵守诺贝的RoHs管制基准。