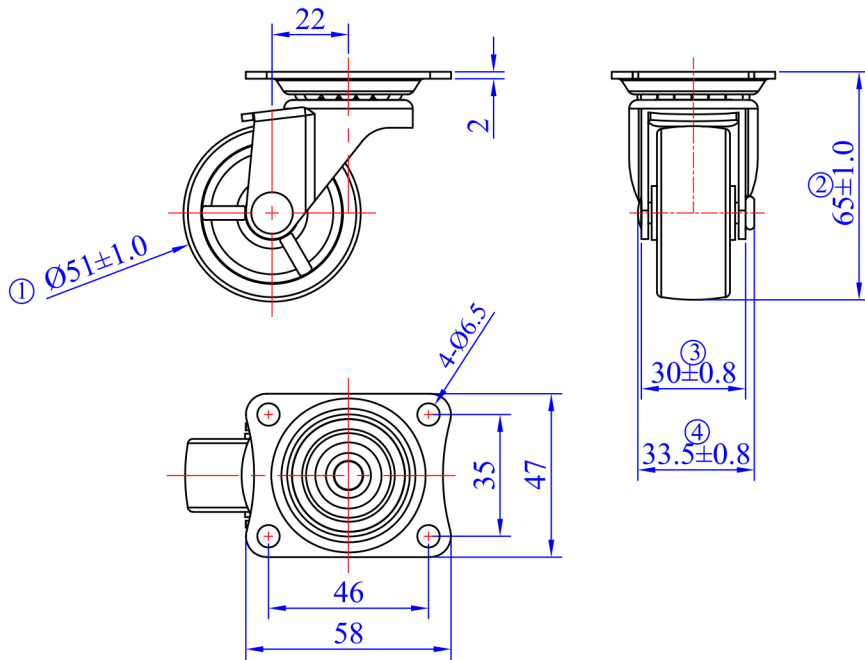


ROSE

莱斯

TECHNICAL DATA | 技术数据



技术要求:

1. 标有序号的尺寸为重点检测尺寸;
2. 无标注公差尺寸按(GB/T1804-2000)制造;
3. 钣金表面压批锋, 安全对应;
4. 未注倒角为R0.3, 不允许有锐角;
5. 本产品要求遵守诺贝的RoHS管制基准。