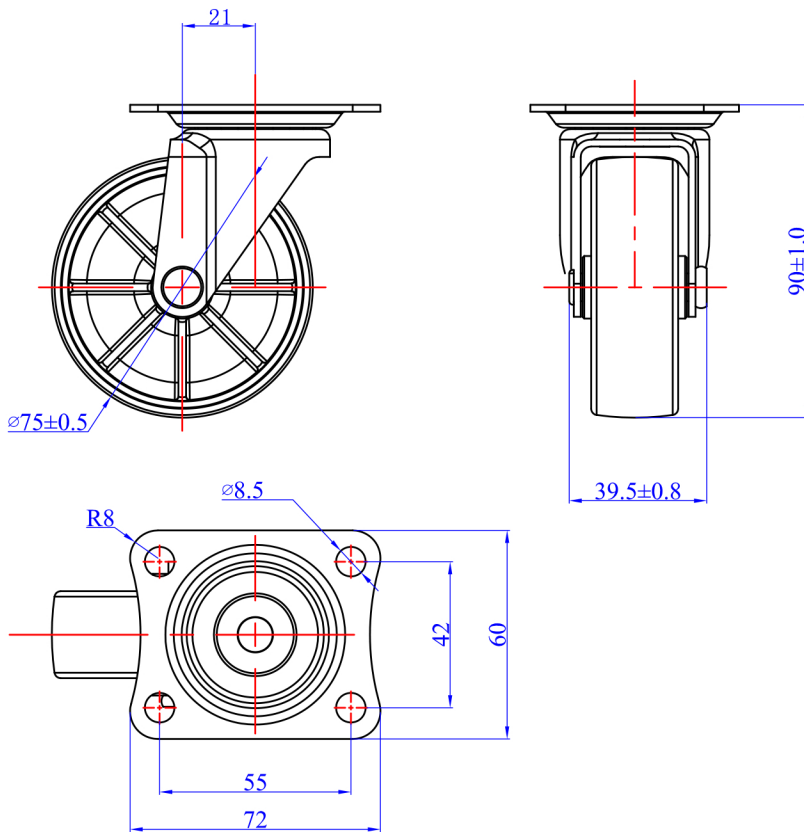


ROSE

莱斯

TECHNICAL DATA | 技术数据



技术要求:

1. 标有序号的尺寸为重点检测尺寸;
2. 无标注公差尺寸按 (GB/T1804-2000) 制造;