

法拉利 38

万向脚轮, Ø 38 mm

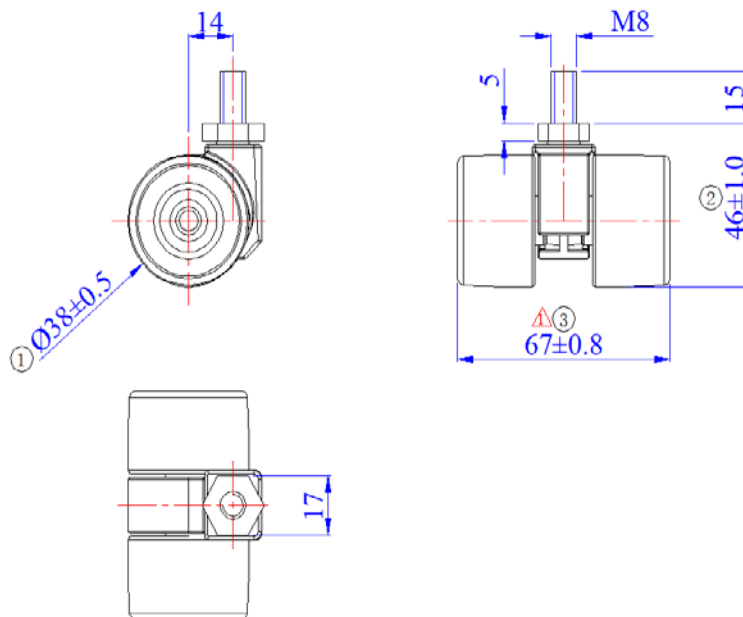
万向脚轮, PA支架外观  
 颜色:浅灰色+ 深灰色  
 不带刹  
 带横轴和PA+TPU或PA轮  
 连接件: M8x15mm

产品图片:



安装高度 (mm)	46	动态承重	80 kg
偏心距(mm)	14	静态承重	160 kg
旋转半径 (mm)	47	温度范围	0 °C- 60 °C
轮子直径 (mm)	38	遵循法规	RoHS
轮子宽度 (mm)	67	符合标准	DIN EN 12528
轮子硬度	95°		ANSI BIFMA 5.1
支架颜色	深灰色 RAL 7012		
轮子包边颜色	浅灰色 RAL 7040	<b>包装数据</b>	
连接件	螺杆	内包装	1脚轮/袋
连接件尺寸	M8x15mm	每个/箱	100个
重量	105g	纸箱尺寸	40x27x18cm

产品线图:



法拉利 38

万向脚轮, Ø 38 mm

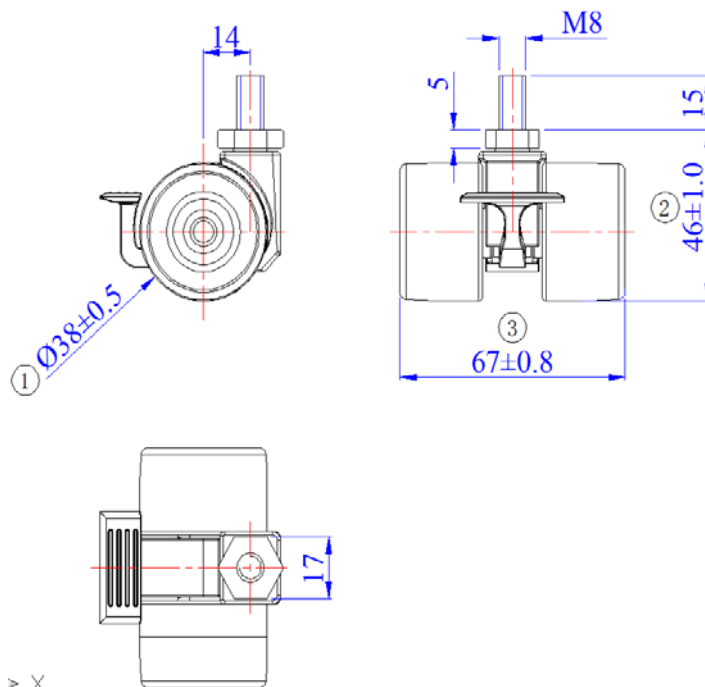
万向脚轮, PA支架外观  
 颜色:浅灰色+ 深灰色  
 带刹  
 带横轴和PA+TPU或PA轮  
 连接件: M8x15mm

产品图片:



安装高度 (mm)	46	动态承重	80 kg
偏心距(mm)	14	静态承重	160 kg
旋转半径 (mm)	49	温度范围	0 °C- 60 °C
轮子直径 (mm)	38	遵循法规	RoHS
轮子宽度 (mm)	67	符合标准	DIN EN 12528
轮子硬度	95°		ANSI BIFMA 5.1
支架颜色	深灰色 RAL 7012		
轮子包边颜色	浅灰色 RAL 7040		
制手颜色	深灰色 RAL 7012		
连接件	螺杆	<b>包装数据</b>	
连接件尺寸	M8x15mm	内包装	1脚轮/袋
重量	110g	每个/箱	100个
		纸箱尺寸	42x28x21cm

产品线图:



法拉利 38

万向脚轮,  $\varnothing 38\text{ mm}$

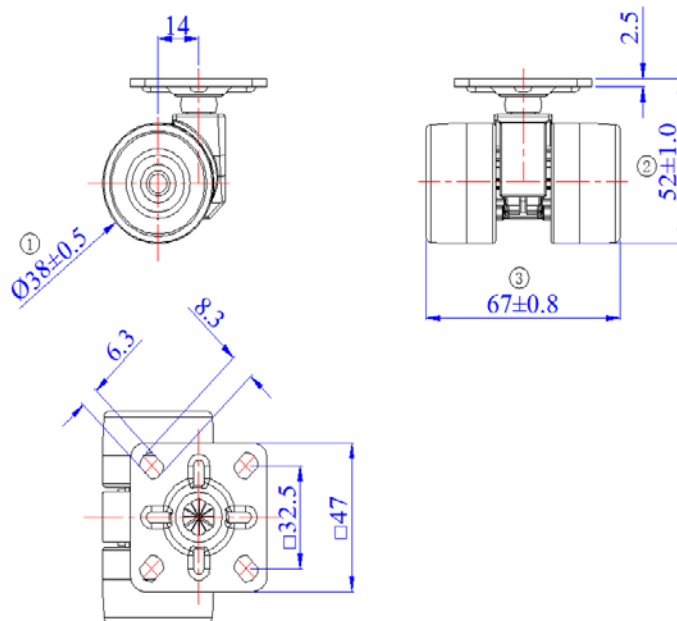
万向脚轮, PA支架外观  
 颜色:浅灰色+ 深灰色  
 不带刹  
 带横轴和PA+TPU或PA轮  
 连接件: 平底47x47x2.5mm

产品图片:



安装高度 (mm)	52	动态承重	80 kg
偏心距(mm)	14	静态承重	160 kg
旋转半径 (mm)	47	温度范围	0 °C- 60 °C
轮子直径 (mm)	38	遵循法规	RoHS
轮子宽度 (mm)	67	符合标准	DIN EN 12528
轮子硬度	95°		ANSI BIFMA 5.1
支架颜色	深灰色 RAL 7012		
轮子包边颜色	浅灰色 RAL 7040		
连接件	平底		
连接件尺寸	47x47x2.5mm		
重量	124g		
		<b>包装数据</b>	
		内包装	1脚轮/袋
		每个/箱	100个
		纸箱尺寸	40x27x18cm

产品线图:



法拉利 38

万向脚轮, Ø 38 mm

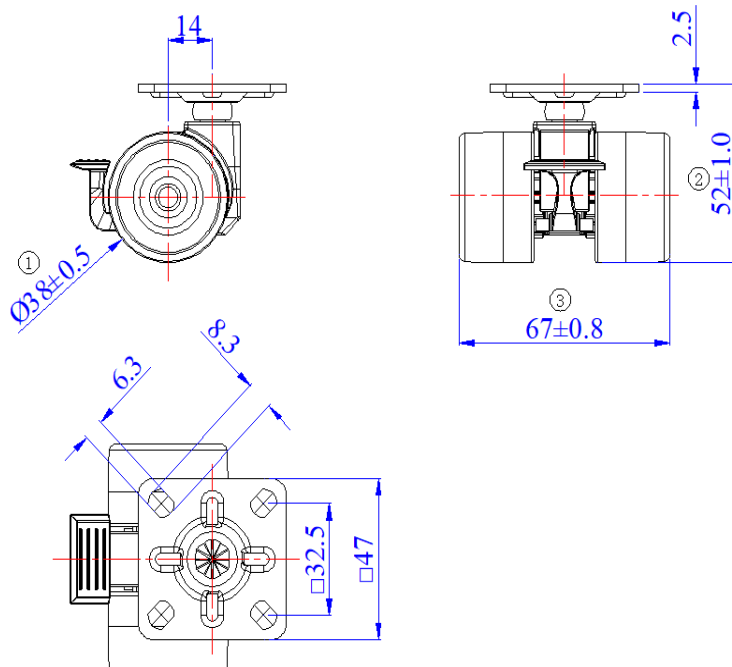
万向脚轮, PA支架外观  
 颜色:浅灰色+ 深灰色  
 带刹  
 带横轴和PA+TPU或PA轮  
 连接件: 平底47x47x2.5mm

产品图片:



安装高度 (mm)	52	动态承重	80 kg
偏心距(mm)	14	静态承重	160 kg
旋转半径 (mm)	49	温度范围	0 °C- 60 °C
轮子直径 (mm)	38	遵循法规	RoHS
轮子宽度 (mm)	67	符合标准	DIN EN 12528
轮子硬度	95°		ANSI BIFMA 5.1
支架颜色	深灰色 RAL 7012		
轮子包边颜色	浅灰色 RAL 7040		
制手颜色	深灰色 RAL 7012		
连接件	平底	<b>包装数据</b>	
连接件尺寸	47x47x2.5mm	内包装	1脚轮/袋
重量	130g	每个/箱	100个
		纸箱尺寸	40x27x20cm

产品线图:



产品图片:

法拉利 38

万向脚轮, Ø 38 mm

万向脚轮, PA支架外观  
 颜色:浅灰色+ 深灰色  
 不带刹  
 带横轴和PA+TPU或PA轮  
 连接件: 插杆Ø11x22mm



安装高度 (mm)	44	动态承重	80 kg
偏心距(mm)	14	静态承重	160 kg
旋转半径 (mm)	47	温度范围	0 °C- 60 °C
轮子直径 (mm)	38	遵循法规	RoHS
轮子宽度 (mm)	67	符合标准	DIN EN 12528
轮子硬度	95°		ANSI BIFMA 5.1
支架颜色	深灰色 RAL 7012	<b>包装数据</b>	
轮子包边颜色	浅灰色 RAL 7040	内包装	1脚轮/袋
连接件	插杆	每个/箱	100个
连接件尺寸	Ø11x22mm	纸箱尺寸	31x28x20cm
重量	105g		

产品线图:

