

海伦 80

万向脚轮, Ø 80 mm

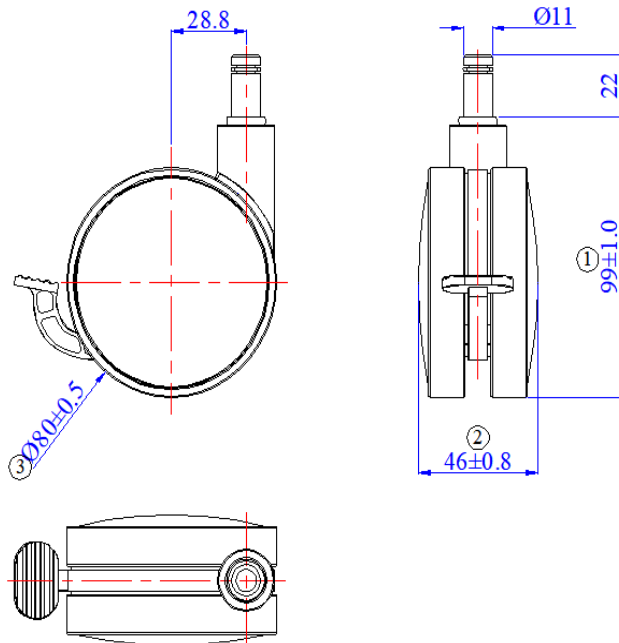
万向脚轮, 锌合金支架外观
颜色: 银灰色+黑色
带刹
带横轴和PA 轮+ABS 边盖
连接件: 插杆Ø11x22mm

产品图片:



安装高度 (mm)	99	动态承重	60 kg
偏心距(mm)	28.8	静态承重	120 kg
旋转半径 (mm)	91	温度范围	0 °C- 60 °C
轮子直径 (mm)	80	遵循法规	RoHS
轮子宽度 (mm)	46	符合标准	DIN EN 12528
轮子硬度	95°		
支架颜色	银灰色		
轮子包边颜色	黑色	包装数据	
连接件	插杆	内包装	1脚轮/袋
连接件尺寸	Ø11x22mm	每个/箱	50个
重量	282 g	纸箱尺寸	42x28x21 cm

产品线图:



产品图片:

海伦 80

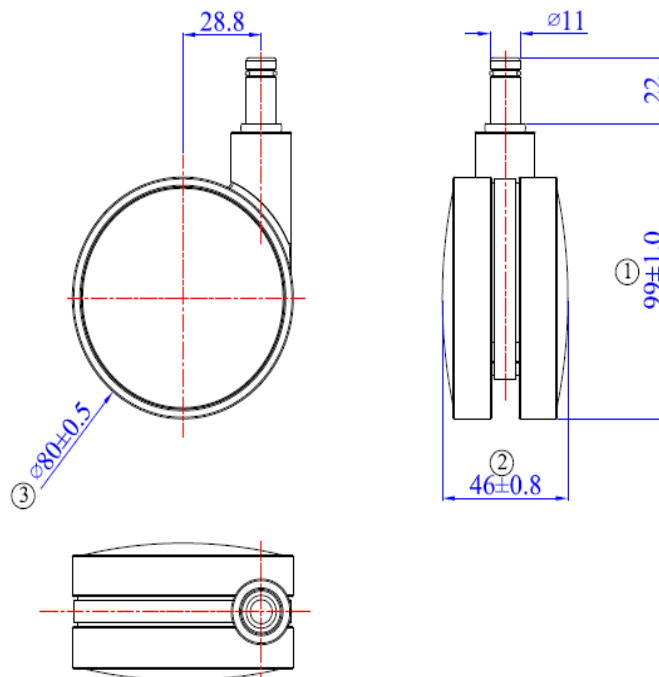
万向脚轮, Ø 80 mm

万向脚轮, 锌合金支架外观
颜色: 银灰色+黑色
不带刹
带横轴和PA 轮+ABS 边盖
连接件: 插杆Ø11x22mm



安装高度 (mm)	99	动态承重	60 kg
偏心距(mm)	28.8	静态承重	120 kg
旋转半径 (mm)	73	温度范围	0 °C- 60 °C
轮子直径 (mm)	80	遵循法规	RoHS
轮子宽度 (mm)	46	符合标准	DIN EN 12528
轮子硬度	95°		
支架颜色	银灰色		
轮子包边颜色	黑色	包装数据	
连接件	插杆	内包装	1脚轮/袋
连接件尺寸	Ø11x22mm	每个/箱	50个
重量	269 g	纸箱尺寸	42x28x21 cm

产品线图:



产品图片:

海伦 80

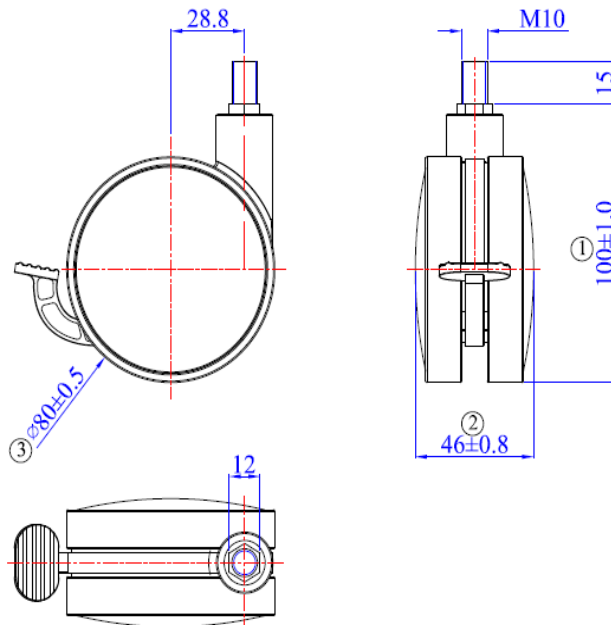
万向脚轮, $\varnothing 80$ mm

万向脚轮, 锌合金支架外观
颜色: 银灰色+黑色
带刹
带横轴和 PA 轮+ABS 边盖
连接件: M10x15MM



安装高度 (mm)	100	动态承重	60 kg
偏心距(mm)	28.8	静态承重	120 kg
旋转半径 (mm)	91	温度范围	0 °C- 60 °C
轮子直径 (mm)	80	遵循法规	RoHS
轮子宽度 (mm)	46	符合标准	DIN EN 12528
轮子硬度	95°		
支架颜色	银灰色		
轮子包边颜色	黑色	包装数据	
连接件	螺杆	内包装	1脚轮/袋
连接件尺寸	M10x15mm	每个/箱	50个
重量	281 g	纸箱尺寸	42x28x21 cm

产品线图:



产品图片:

海伦 80

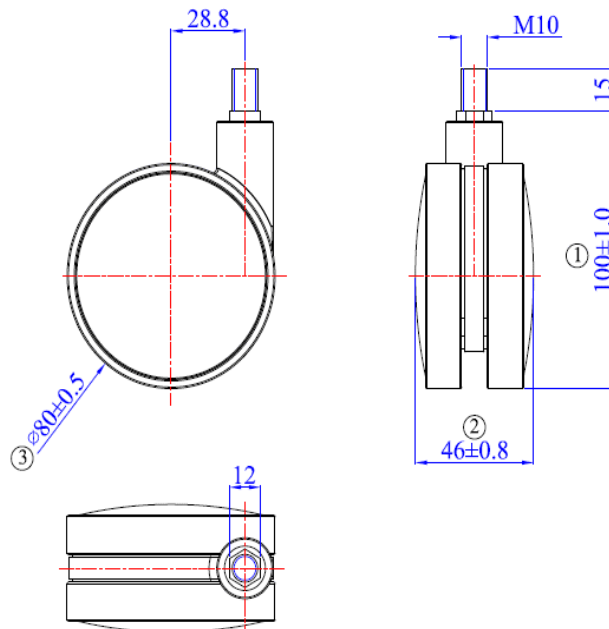
万向脚轮, $\varnothing 80$ mm

万向脚轮, 锌合金支架外观
颜色: 银灰色+黑色
不带刹
带横轴和 PA 轮+ABS 边盖
连接件: M10x15MM



安装高度 (mm)	100	动态承重	60 kg
偏心距(mm)	28.8	静态承重	120 kg
旋转半径 (mm)	73	温度范围	0 °C- 60 °C
轮子直径 (mm)	80	遵循法规	RoHS
轮子宽度 (mm)	46	符合标准	DIN EN 12528
轮子硬度	95°		
支架颜色	银灰色		
轮子包边颜色	黑色	包装数据	
连接件	螺杆	内包装	1脚轮/袋
连接件尺寸	M10x15mm	每个/箱	50个
重量	268 g	纸箱尺寸	42x28x21 cm

产品线图:



海伦 80

万向脚轮, $\varnothing 80$ mm

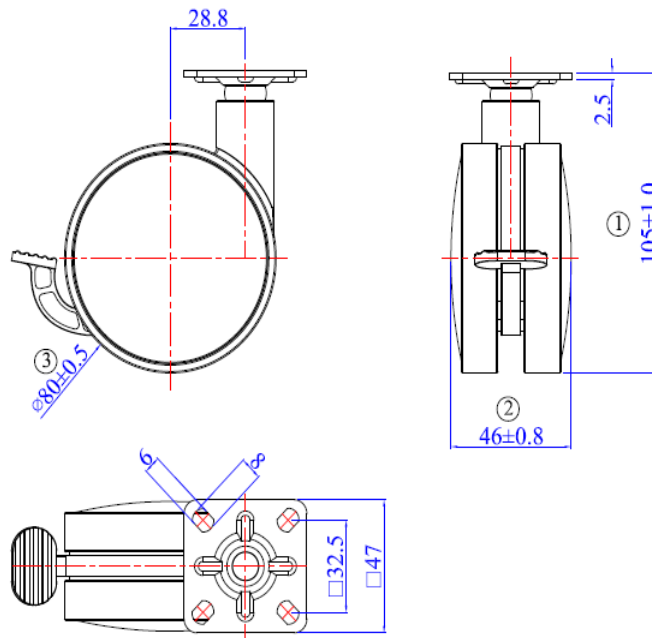
万向脚轮, 锌合金支架外观
 颜色: 银灰色+黑色
 带刹
 带横轴和PA 轮+ABS 边盖
 连接件: 平底47x47x2.5 mm

产品图片:



安装高度 (mm)	105	动态承重	60 kg
偏心距(mm)	28.8	静态承重	120 kg
旋转半径 (mm)	91	温度范围	0 °C- 60 °C
轮子直径 (mm)	80	遵循法规	RoHS
轮子宽度 (mm)	46	符合标准	DIN EN 12528
轮子硬度	95°		
支架颜色	银灰色		
轮子包边颜色	黑色	包装数据	
连接件	平底	内包装	1脚轮/袋
连接件尺寸	47x47x2.5mm	每个/箱	50个
重量	310 g	纸箱尺寸	38x26x24.5 cm

产品线图:



海伦 80

万向脚轮, $\varnothing 80$ mm

万向脚轮, 锌合金支架外观
 颜色: 银灰色+黑色
 不带刹
 带横轴和PA 轮+ABS 边盖
 连接件: 平底47x47x2.5 mm

产品图片:



安装高度 (mm)	105	动态承重	60 kg
偏心距(mm)	28.8	静态承重	120 kg
旋转半径 (mm)	73	温度范围	0 °C- 60 °C
轮子直径 (mm)	80	遵循法规	RoHS
轮子宽度 (mm)	46	符合标准	DIN EN 12528
轮子硬度	95°		
支架颜色	银灰色		
轮子包边颜色	黑色	包装数据	
连接件	平底	内包装	1脚轮/袋
连接件尺寸	47x47x2.5mm	每个/箱	50个
重量	298 g	纸箱尺寸	38x26x24.5 cm

产品线图:

