

艾玛-3 35

万向脚轮, Ø 35 mm

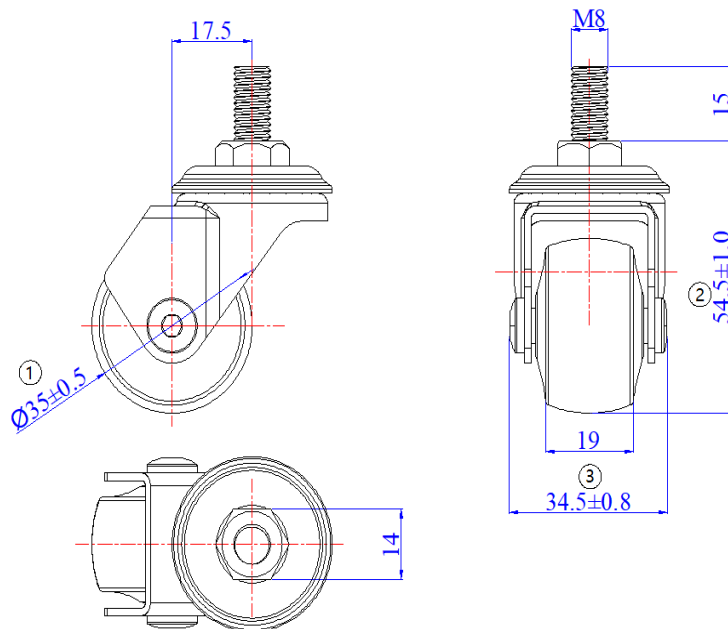
万向脚轮, 铁支架外观
 颜色: 铬+透明色
 不带刹
 横轴和TPU+PC轮
 连接件: M8x15

产品图片:



安装高度 (mm)	54.5	动态承重	40 kg
偏心距(mm)	17.5	静态承重	80 kg
旋转半径 (mm)	36	温度范围	0 °C- 60 °C
轮子直径 (mm)	35	遵循法规	RoHS
轮子宽度 (mm)	34.5	符合标准	EN 12528
轮子硬度	95°		
支架颜色	铬色		
轮子包边颜色	透明	包装数据	
连接件	丝头	内包装	1个/袋
连接件尺寸	M8x15mm	每个/箱	100个
重量	103g	纸箱尺寸	31x28x20cm

产品线图:



艾玛-3 35

万向脚轮, Ø 35 mm

万向脚轮, 铁支架外观

颜色: 铬+透明色

带刹

横轴和TPU+PC轮

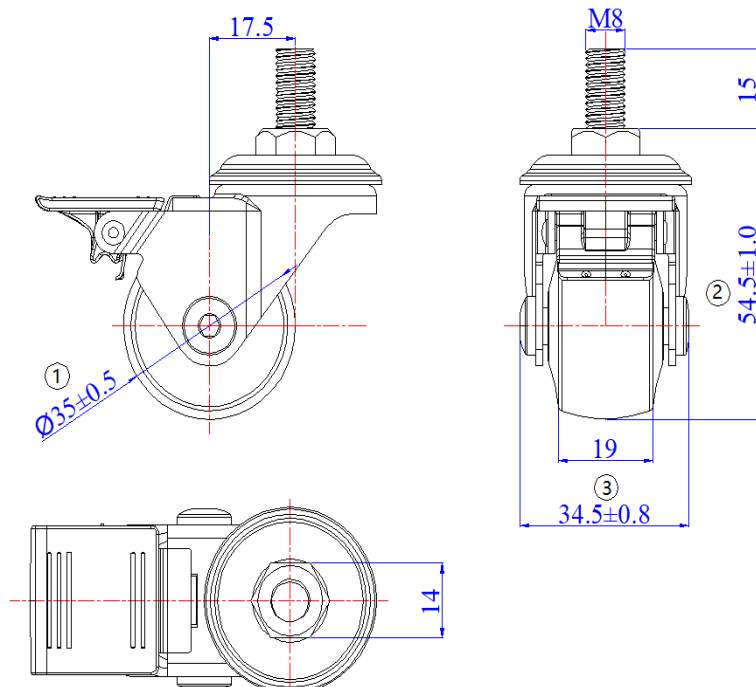
连接件: M8x15

产品图片:



安装高度 (mm)	54.5	动态承重	40 kg
偏心距(mm)	17.5	静态承重	80 kg
旋转半径 (mm)	56	温度范围	0 °C- 60 °C
轮子直径 (mm)	35	遵循法规	RoHS
轮子宽度 (mm)	34.5	符合标准	EN 12528
轮子硬度	34.5		
支架颜色	95°		
轮子包边颜色	铬色	包装数据	
连接件	透明	内包装	1个/袋
连接件尺寸	M8x15mm	每个/箱	100个
重量	113g	纸箱尺寸	40x27x14.5cm

产品线图:



艾玛-3 35

万向脚轮, Ø 35 mm

万向脚轮, 铁支架外观
 颜色: 铬+透明
 不带刹
 横轴和TPU+PC轮
 连接件: 平底42x42x2 mm

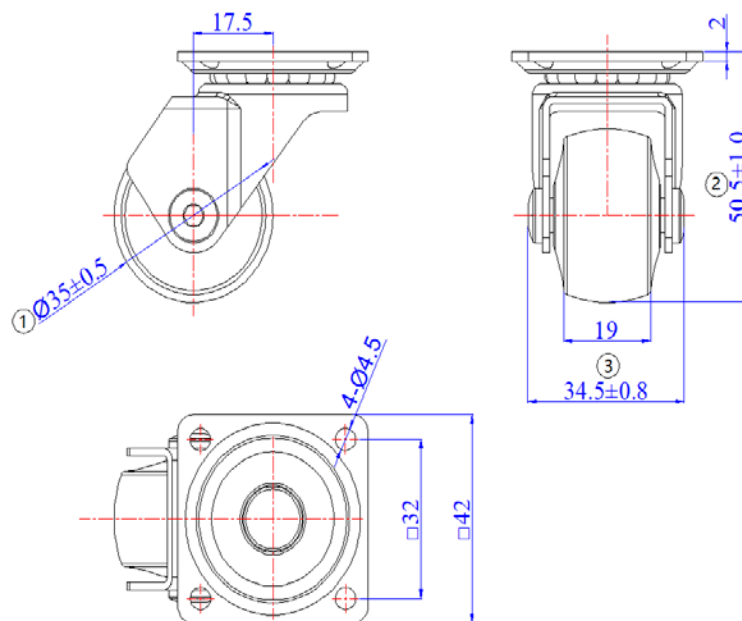
产品图片:



安装高度 (mm)	50.5	动态承重	40 kg
偏心距(mm)	17.5	静态承重	80 kg
旋转半径 (mm)	36	温度范围	0 °C- 60 °C
轮子直径 (mm)	35	遵循法规	RoHS
轮子宽度 (mm)	34.5	符合标准	EN 12528
轮子硬度	95°		
支架颜色	铬色		
轮子包边颜色	透明		
连接件	平底		
连接件尺寸	42x42x2mm		
重量	106g		

包装数据	
内包装	1个/袋
每个/箱	100个
纸箱尺寸	36x26x13cm

产品线图:



艾玛-3 35

万向脚轮, $\varnothing 35$ mm

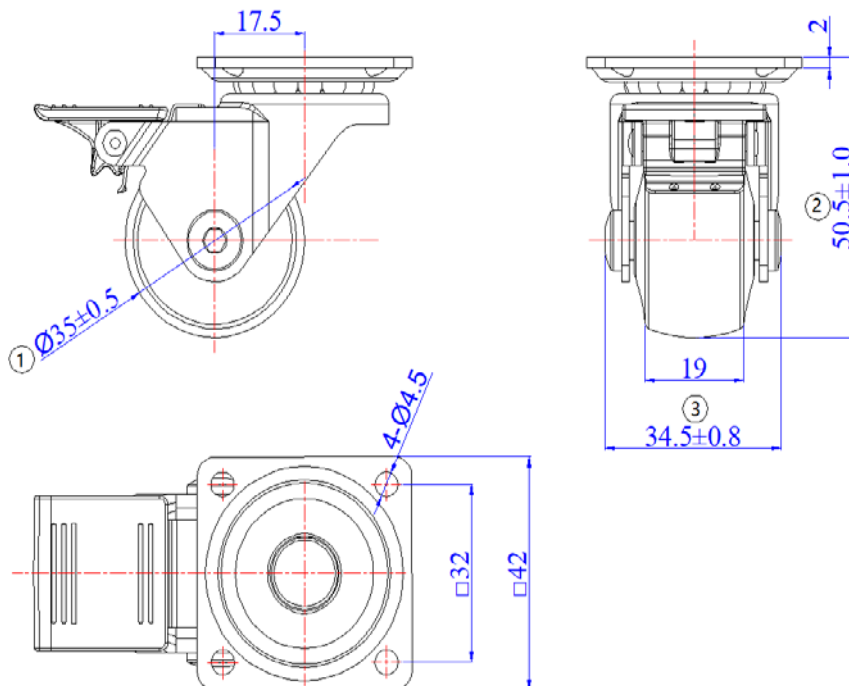
万向脚轮, 铁支架外观
 颜色: 铬+透明
 带刹
 横轴和TPU+PC轮
 连接件: 平底42x42x2 mm

产品图片:



安装高度 (mm)	50.5	动态承重	40 kg
偏心距(mm)	17.5	静态承重	80 kg
旋转半径 (mm)	56	温度范围	0 °C- 60 °C
轮子直径 (mm)	35	遵循法规	RoHS
轮子宽度 (mm)	34.5	符合标准	EN 12528
轮子硬度	95°		
支架颜色	铬色		
轮子包边颜色	透明	包装数据	
连接件	平底	内包装	1个/袋
连接件尺寸	42x42x2mm	每个/箱	100个
重量	114g	纸箱尺寸	40x27x14.5cm

产品线图:



艾玛-3 50

万向脚轮, Ø 50 mm

万向脚轮, 铁支架外观
 颜色: 铬+透明
 不带刹
 横轴和TPU+PC轮
 连接件: M8x15

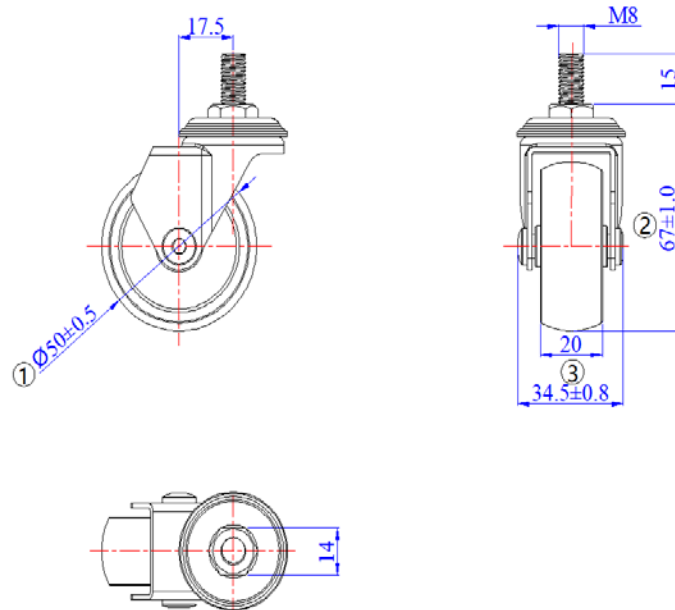
产品图片:



安装高度 (mm)	67	动态承重	50 kg
偏心距(mm)	17.5	静态承重	100kg
旋转半径 (mm)	44	温度范围	0 °C- 60 °C
轮子直径 (mm)	50	遵循法规	RoHS
轮子宽度 (mm)	34.5	符合标准	EN 12528
轮子硬度	95°		
支架颜色	铬色		
轮子包边颜色	透明		
连接件	丝头		
连接件尺寸	M8x15mm		
重量	88g		

包装数据	
内包装	1个/袋
每个/箱	100个
纸箱尺寸	40x27x14.5cm

产品线图:



艾玛-3 50

万向脚轮, Ø 50 mm

万向脚轮, 铁支架外观

颜色: 铬+透明

带刹

横轴和TPU+PC轮

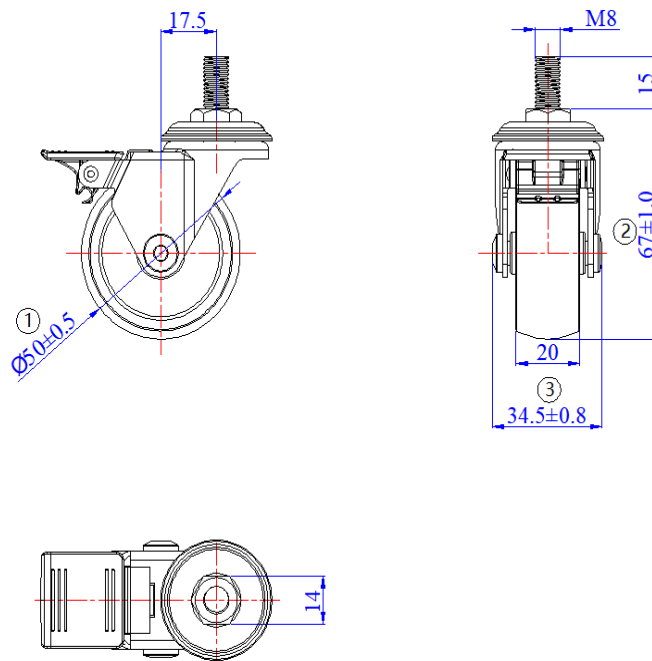
连接件: M8x15

产品图片:



安装高度 (mm)	67	动态承重	50 kg
偏心距(mm)	17.5	静态承重	100kg
旋转半径 (mm)	58	温度范围	0 °C- 60 °C
轮子直径 (mm)	50	遵循法规	RoHS
轮子宽度 (mm)	34.5	符合标准	EN 12528
轮子硬度	95°		
支架颜色	铬色		
轮子包边颜色	透明	包装数据	
连接件	丝头	内包装	1个/袋
连接件尺寸	M8x15mm	每个/箱	100个
重量	95g	纸箱尺寸	40x27x16 cm

产品线图:



艾玛-3 50

万向脚轮, Ø 50 mm

万向脚轮, 铁支架外观
 颜色: 铬+透明色
 不带刹
 横轴和TPU+PC轮
 连接件: 平底42x42x2 mm

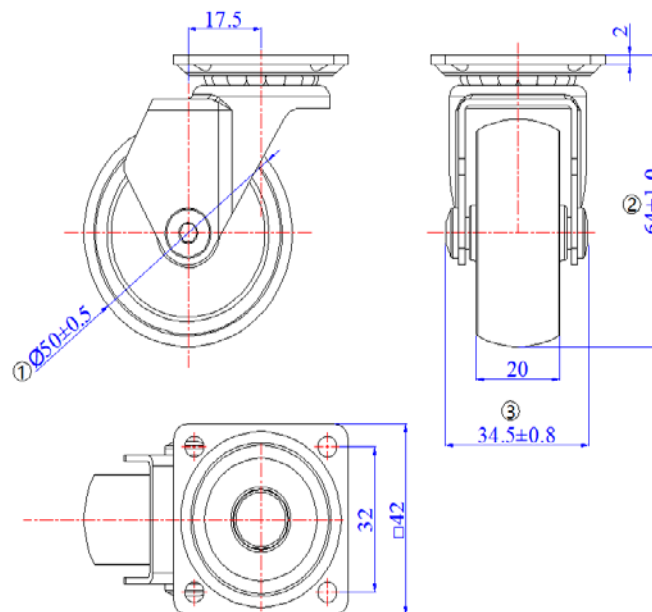
产品图片:



安装高度 (mm)	64	动态承重	50 kg
偏心距(mm)	17.5	静态承重	100 kg
旋转半径 (mm)	44	温度范围	0 °C- 60 °C
轮子直径 (mm)	50	遵循法规	RoHS
轮子宽度 (mm)	34.5	符合标准	EN 12528
轮子硬度	95°		
支架颜色	铬色		
轮子包边颜色	透明		
连接件	平底		
连接件尺寸	42x42x2mm		
重量	122g		

包装数据	
内包装	1个/袋
每个/箱	100个
纸箱尺寸	36x26x13cm

产品线图:



艾玛-3 50

万向脚轮, Ø 50 mm

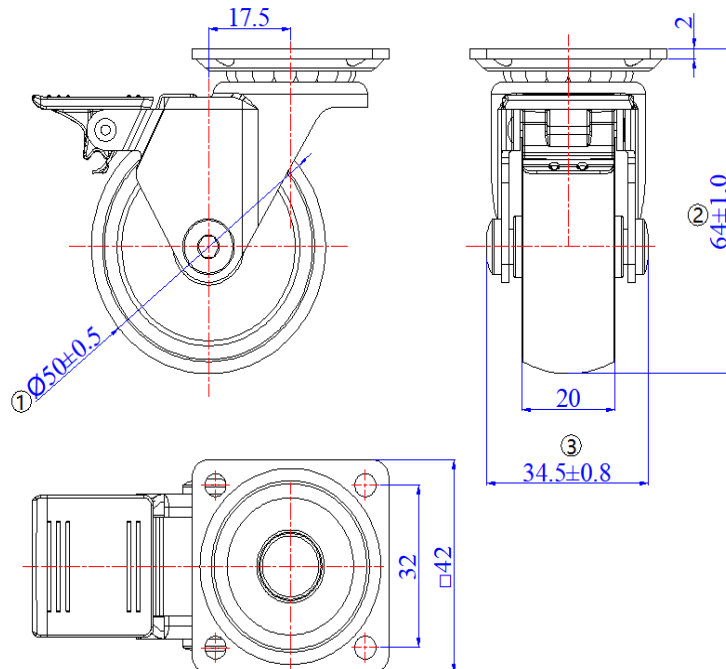
万向脚轮, 铁支架外观
 颜色: 铬+透明色
 带刹
 横轴和TPU+PC轮
 连接件: 平底42x42x2 mm

产品图片:



安装高度 (mm)	64	动态承重	50 kg
偏心距(mm)	17.5	静态承重	100 kg
旋转半径 (mm)	58	温度范围	0 °C- 60 °C
轮子直径 (mm)	50	遵循法规	RoHS
轮子宽度 (mm)	34.5	符合标准	EN 12528
轮子硬度	95°		
支架颜色	铬色		
轮子包边颜色	透明	包装数据	
连接件	平底	内包装	1个/袋
连接件尺寸	42x42x2mm	每个/箱	100个
重量	131g	纸箱尺寸	40x27x14.5 cm

产品线图:



艾玛-3 75

万向脚轮, $\varnothing 75\text{ mm}$

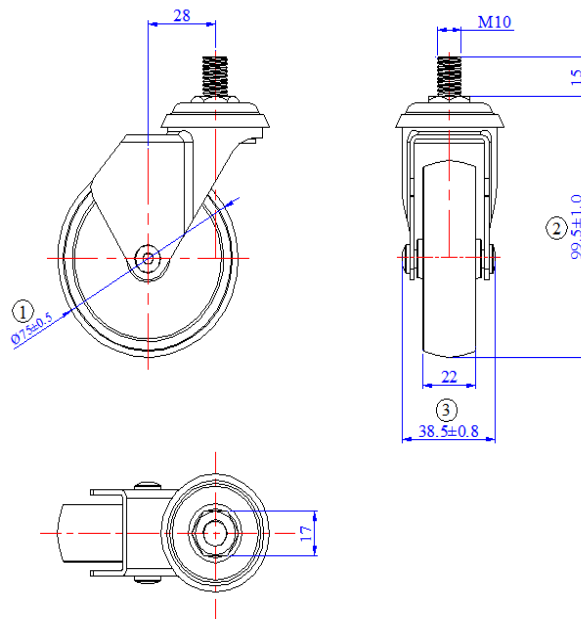
万向脚轮, 铁支架外观
 颜色: 铬+透明
 不带刹
 横轴和TPU+PC轮
 连接件: M10x15

产品图片:



安装高度 (mm)	99.5	动态承重	65 kg
偏心距(mm)	28	静态承重	130kg
旋转半径 (mm)	67	温度范围	0 °C- 60 °C
轮子直径 (mm)	75	遵循法规	RoHS
轮子宽度 (mm)	38.5	符合标准	EN 12528
轮子硬度	95°		
支架颜色	铬色		
轮子包边颜色	透明	包装数据	
连接件	丝头	内包装	1个/袋
连接件尺寸	M10x15mm	每个/箱	50个
重量	245g	纸箱尺寸	40x27x18cm

产品线图:



艾玛-3 75

万向脚轮, Ø 75 mm

万向脚轮, 铁支架外观

颜色: 铬+透明

带刹

横轴和TPU+PC轮

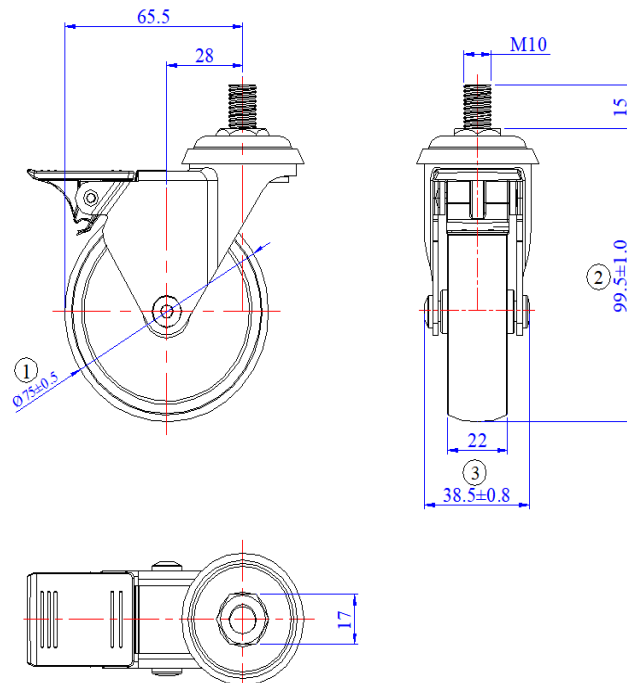
连接件: M10x15

产品图片:



安装高度 (mm)	99.5	动态承重	65 kg
偏心距(mm)	28	静态承重	130kg
旋转半径 (mm)	82	温度范围	0 °C- 60 °C
轮子直径 (mm)	75	遵循法规	RoHS
轮子宽度 (mm)	38.5	符合标准	EN 12528
轮子硬度	95°		
支架颜色	铬色		
轮子包边颜色	透明	包装数据	
连接件	丝头	内包装	1个/袋
连接件尺寸	M10x15mm	每个/箱	50个
重量	268g	纸箱尺寸	40x27x20 cm

产品线图:



产品图片:

艾玛-3 75

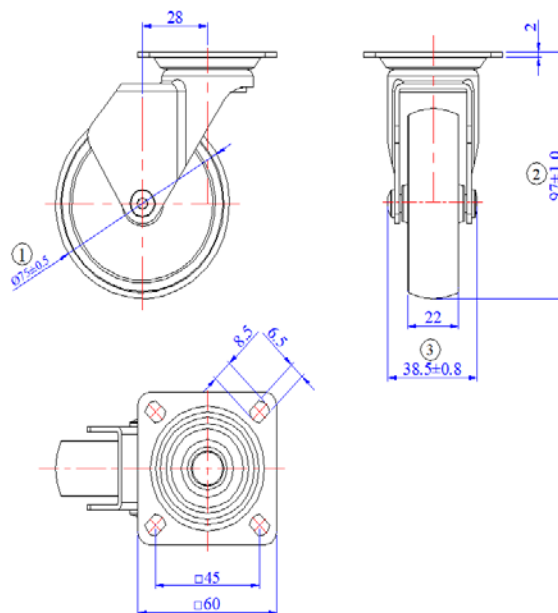
万向脚轮, Ø 75 mm

万向脚轮, 铁支架外观
颜色: 铬+透明
不带刹
横轴和TPU+PC轮
连接件: 平底60x60x2 mm



安装高度 (mm)	97	动态承重	65 kg
偏心距(mm)	28	静态承重	130 kg
旋转半径 (mm)	67	温度范围	0 °C- 60 °C
轮子直径 (mm)	75	遵循法规	RoHS
轮子宽度 (mm)	38.5	符合标准	EN 12528
轮子硬度	95shore A		
支架颜色	Chrome		
轮子包边颜色	transparent	包装数据	
连接件	Plate	内包装	1个/袋
连接件尺寸	60x60x2mm	每个/箱	50个
重量	277g	纸箱尺寸	40x27x18cm

产品线图:



艾玛-3 75

万向脚轮, Ø 75 mm

万向脚轮, 铁支架外观
 颜色: 铬+透明
 带刹
 横轴和TPU+PC轮
 连接件: 平底60x60x2 mm

产品图片:



安装高度 (mm)	97	动态承重	65 kg
偏心距(mm)	28	静态承重	130 kg
旋转半径 (mm)	82	温度范围	0 °C- 60 °C
轮子直径 (mm)	75	遵循法规	RoHS
轮子宽度 (mm)	38.5	符合标准	EN 12528
轮子硬度	95°		
支架颜色	铬色		
轮子包边颜色	透明色	包装数据	
连接件	平底	内包装	1个/袋
连接件尺寸	60x60x2mm	每个/箱	50个
重量	299g	纸箱尺寸	40x27x20cm

产品线图:

