

产品图片:

莱雅60

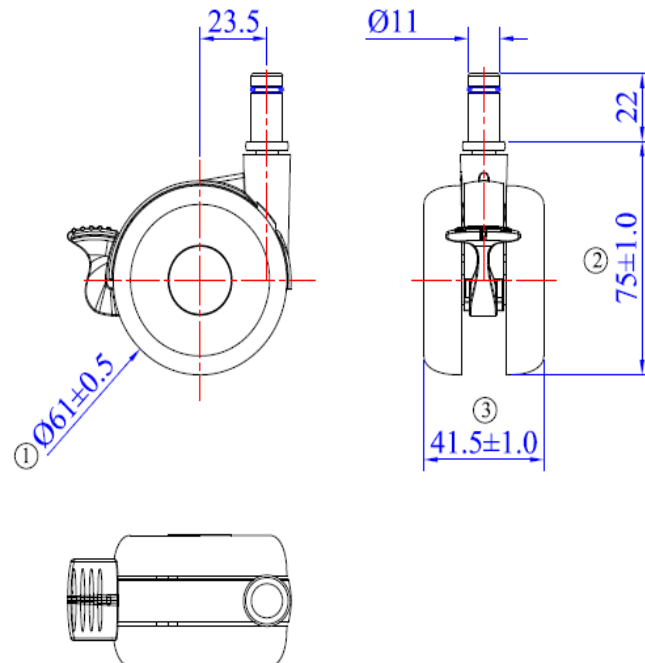
万向脚轮, Ø 60 mm

万向脚轮, PA支架外观  
 颜色:黑色+灰色  
 带刹  
 带横轴和PA+TPU/PP+TPE轮  
 连接件: 插杆Ø11x22mm



安装高度 (mm)	75	动态承重	45 kg
偏心距(mm)	23.5	静态承重	90 kg
旋转半径 (mm)	71	温度范围	0 °C- 60 °C
轮子直径 (mm)	61	遵循法规	RoHS
轮子宽度 (mm)	41.5	符合标准	DIN EN 12528
轮子硬度	95°		ANSI BIFMA 5.1
支架颜色	黑色	<b>包装数据</b>	
轮子包边颜色	灰色	内包装	1脚轮/袋
连接件	插杆	每个/箱	80个
连接件尺寸	Ø11x22mm	纸箱尺寸	42x28x21 cm
重量	130 g		

产品线图:



产品图片:

莱雅60

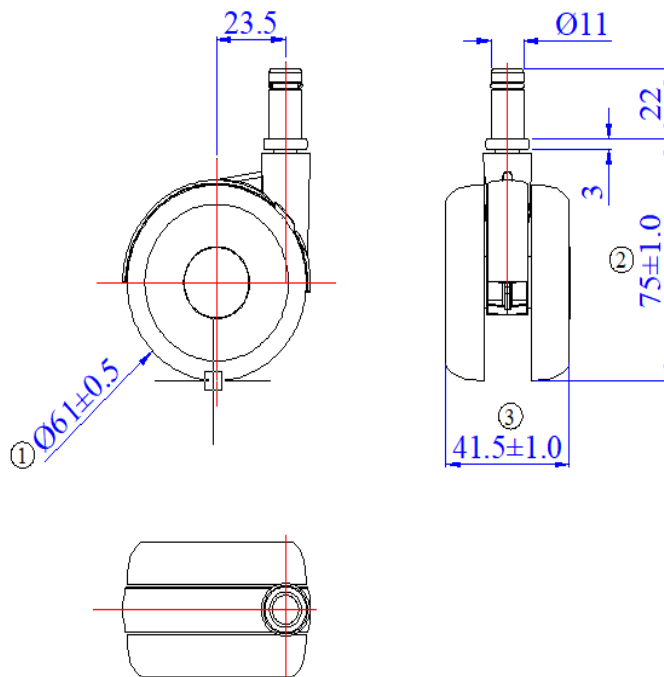
万向脚轮, Ø 60 mm

万向脚轮, PA支架外观  
 颜色:黑色+灰色  
 不带刹  
 带横轴和PA+TPU/PP+TPE轮  
 连接件: 插杆Ø11x22mm



安装高度 (mm)	75	动态承重	45 kg
偏心距(mm)	23.5	静态承重	90 kg
旋转半径 (mm)	57	温度范围	0 °C- 60 °C
轮子直径 (mm)	61	遵循法规	RoHS
轮子宽度 (mm)	41.5	符合标准	DIN EN 12528
轮子硬度	95°		ANSI BIFMA 5.1
支架颜色	黑色	<b>包装数据</b>	
轮子包边颜色	灰色	内包装	1脚轮/袋
连接件	插杆	每个/箱	80个
连接件尺寸	Ø11x22mm	纸箱尺寸	42x28x21 cm
重量	124 g		

产品线图:



莱雅 60

万向脚轮, Ø 60 mm

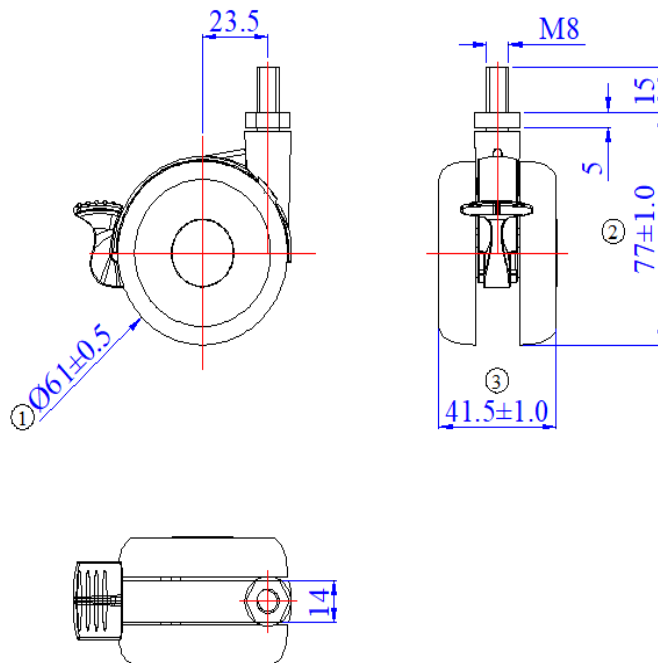
万向脚轮, PA支架外观  
 颜色:灰色+黑色  
 带刹  
 带横轴和TPU+PA/PP+TPE轮  
 连接件: M8x15MM

产品图片:



安装高度 (mm)	77	动态承重	45 kg
偏心距(mm)	23.5	静态承重	90 kg
旋转半径 (mm)	71	温度范围	0 °C- 60 °C
轮子直径 (mm)	61	遵循法规	RoHS
轮子宽度 (mm)	41.5	符合标准	DIN EN 12528
轮子硬度	95°		ANSI BIFMA 5.1
支架颜色	黑色	<b>包装数据</b>	
轮子包边颜色	灰色	内包装	1脚轮/袋
连接件	螺杆	每个/箱	80个
连接件尺寸	M8x15mm	纸箱尺寸	42x28x21 cm
重量	119 g		

产品线图:



莱雅 60

万向脚轮,  $\varnothing 60$  mm

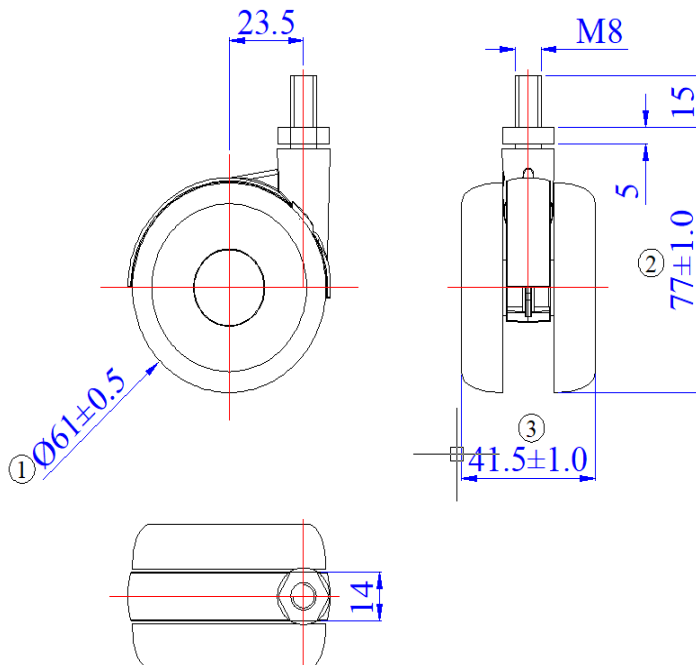
万向脚轮, PA支架外观  
 颜色:灰色+黑色  
 不带刹  
 带横轴和TPU+PA/PP+TPE轮  
 连接件: M8x15MM

产品图片:



安装高度 (mm)	77	动态承重	45 kg
偏心距(mm)	23.5	静态承重	90 kg
旋转半径 (mm)	57	温度范围	0 °C- 60 °C
轮子直径 (mm)	61	遵循法规	RoHS
轮子宽度 (mm)	41.5	符合标准	DIN EN 12528
轮子硬度	95°		ANSI BIFMA 5.1
支架颜色	黑色		
轮子包边颜色	灰色	<b>包装数据</b>	
连接件	螺杆	内包装	1脚轮/袋
连接件尺寸	M8x15mm	每个/箱	80个
重量	173 g	纸箱尺寸	42x28x21 cm

产品线图:



莱雅60

万向脚轮, Ø 60 mm

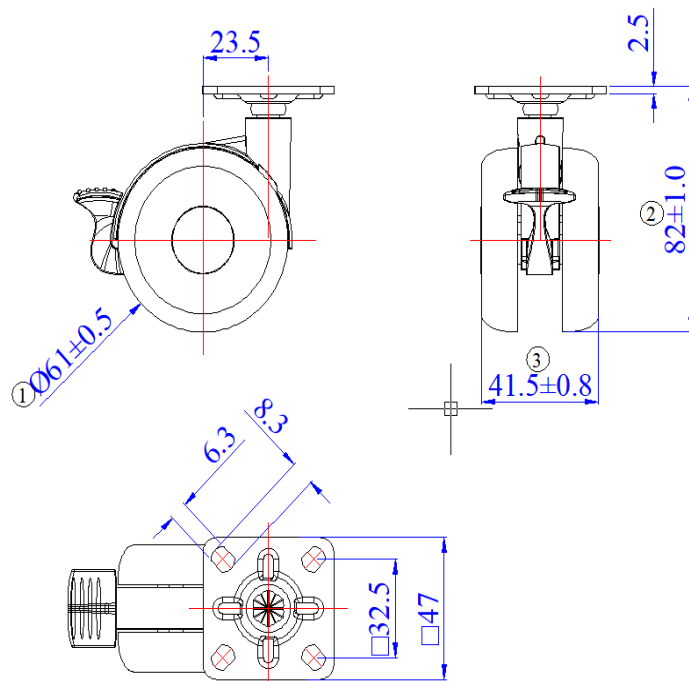
万向脚轮, PA支架外观  
 颜色:灰色+黑色  
 带刹  
 带横轴和PA+TPU/ PP+TPE轮  
 连接件: 平底47x47x2.5 mm

产品图片:



安装高度 (mm)	82	动态承重	45 kg
偏心距(mm)	23.5	静态承重	90 kg
旋转半径 (mm)	73	温度范围	0 °C- 60 °C
轮子直径 (mm)	61	遵循法规	RoHS
轮子宽度 (mm)	41.5	符合标准	DIN EN 12528
轮子硬度	95°		ANSI BIFMA 5.1
支架颜色	黑色	<b>包装数据</b>	
轮子包边颜色	灰色	内包装	1脚轮/袋
连接件	平底	每个/箱	80个
连接件尺寸	47x47x2.5mm	纸箱尺寸	42x28x21cm
重量	151 g		

产品线图:



莱雅60

万向脚轮, Ø 60 mm

万向脚轮, PA支架外观

颜色:灰色+黑色

不带刹

带横轴和PA+TPU/ PP+TPE轮

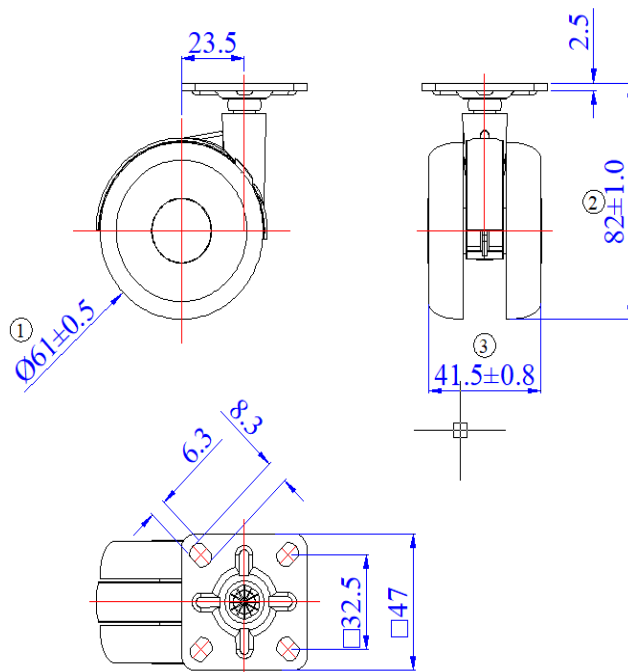
连接件: 平底47x47x2.5 mm

产品图片:



安装高度 (mm)	82	动态承重	45 kg
偏心距(mm)	23.5	静态承重	90 kg
旋转半径 (mm)	57	温度范围	0 °C- 60 °C
轮子直径 (mm)	61	遵循法规	RoHS
轮子宽度 (mm)	41.5	符合标准	DIN EN 12528
轮子硬度	95°		ANSI BIFMA 5.1
支架颜色	黑色	<b>包装数据</b>	
轮子包边颜色	灰色	内包装	1脚轮/袋
连接件	平底	每个/箱	80个
连接件尺寸	47x47x2.5mm	纸箱尺寸	42x28x21cm
重量	145 g		

产品线图:



产品图片:

莱雅75

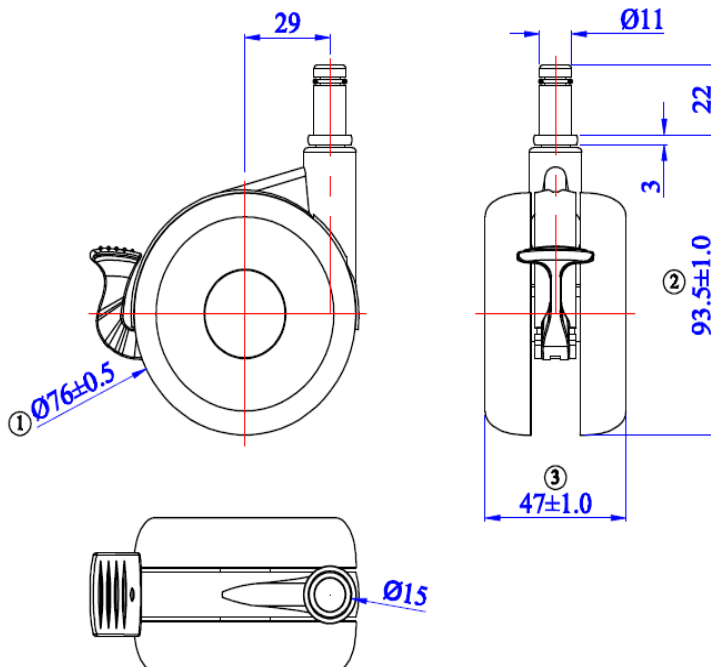
万向脚轮, Ø 75 mm

万向脚轮, PA支架外观  
 颜色:黑色+灰色  
 不带刹  
 带横轴和PA+TPU/PP+TPE轮  
 连接件: 插杆Ø11x22mm



安装高度 (mm)	93.5	动态承重	60 kg
偏心距(mm)	29	静态承重	120 kg
旋转半径 (mm)	83	温度范围	0 °C- 60 °C
轮子直径 (mm)	76	遵循法规	RoHS
轮子宽度 (mm)	47	符合标准	DIN EN 12528
轮子硬度	95°		ANSI BIFMA 5.1
支架颜色	黑色	<b>包装数据</b>	
轮子包边颜色	灰色	内包装	1脚轮/袋
连接件	插杆	每个/箱	40个
连接件尺寸	Ø11x22mm	纸箱尺寸	31x28x20 cm
重量	188 g		

产品线图:



产品图片:

莱雅75

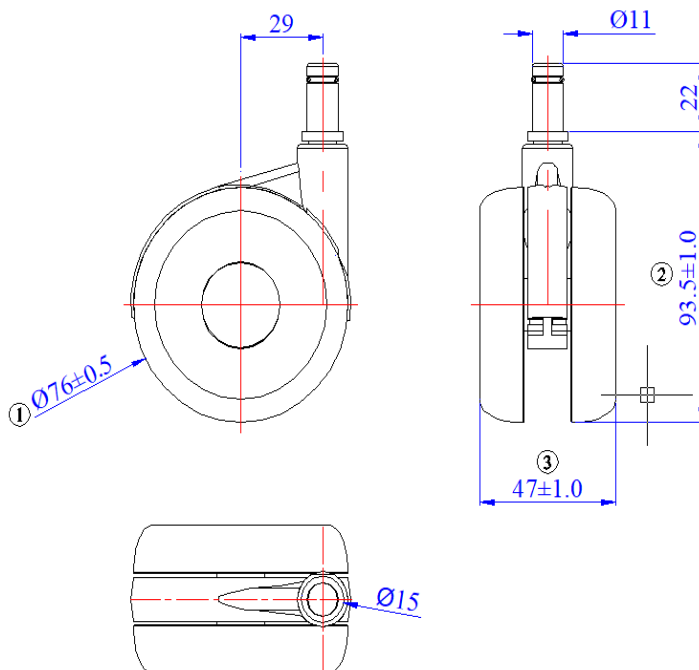
万向脚轮, Ø 75 mm

万向脚轮, PA支架外观  
 颜色:黑色+灰色  
 不带刹  
 带横轴和PA+TPU/PP+TPE轮  
 连接件: 插杆Ø11x22mm



安装高度 (mm)	93.5	动态承重	60 kg
偏心距(mm)	29	静态承重	120 kg
旋转半径 (mm)	69	温度范围	0 °C- 60 °C
轮子直径 (mm)	76	遵循法规	RoHS
轮子宽度 (mm)	47	符合标准	DIN EN 12528
轮子硬度	95°		ANSI BIFMA 5.1
支架颜色	黑色	<b>包装数据</b>	
轮子包边颜色	灰色	内包装	1脚轮/袋
连接件	插杆	每个/箱	40个
连接件尺寸	Ø11x22mm	纸箱尺寸	31x28x20 cm
重量	180 g		

产品线图:



产品图片:

莱雅 75

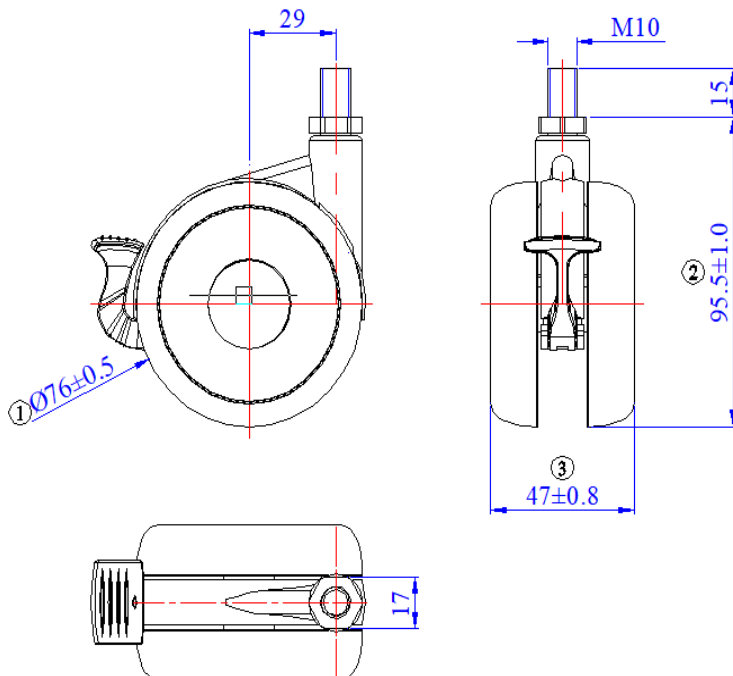
万向脚轮, Ø 75 mm

万向脚轮, PA支架外观  
 颜色:灰色+黑色  
 带刹  
 带横轴和TPU+PA/PP+TPE轮  
 连接件: M10x15MM



安装高度 (mm)	95.5	动态承重	60 kg
偏心距(mm)	29	静态承重	120 kg
旋转半径 (mm)	83	温度范围	0 °C- 60 °C
轮子直径 (mm)	76	遵循法规	RoHS
轮子宽度 (mm)	47	符合标准	DIN EN 12528
轮子硬度	95°		ANSI BIFMA 5.1
支架颜色	黑色	<b>包装数据</b>	
轮子包边颜色	灰色	内包装	1脚轮/袋
连接件	螺杆	每个/箱	40个
连接件尺寸	M10x15mm	纸箱尺寸	31x28x20 cm
重量	184 g		

产品线图:



产品图片:

莱雅 75

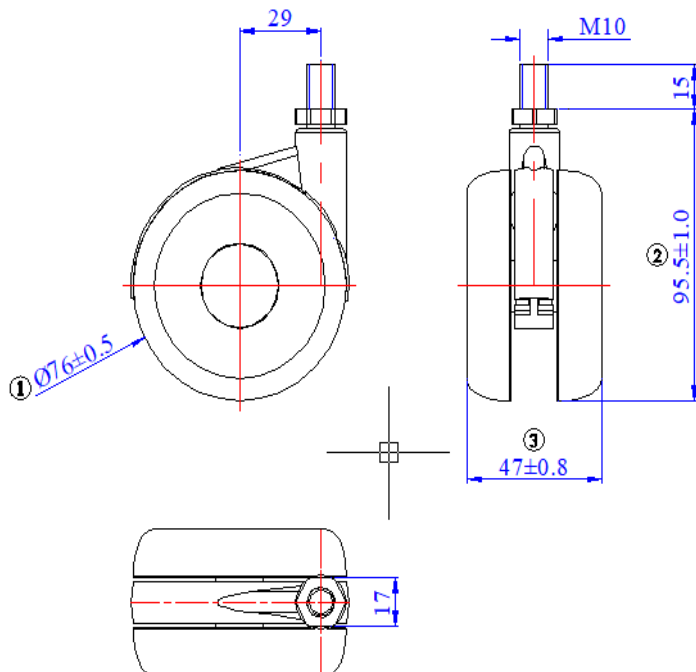
万向脚轮,  $\varnothing 75$  mm

万向脚轮, PA支架外观  
 颜色:灰色+黑色  
 不带刹  
 带横轴和TPU+PA/PP+TPE轮  
 连接件: M10x15MM



安装高度 (mm)	95.5	动态承重	60 kg
偏心距(mm)	29	静态承重	120 kg
旋转半径 (mm)	83	温度范围	0 °C- 60 °C
轮子直径 (mm)	76	遵循法规	RoHS
轮子宽度 (mm)	47	符合标准	DIN EN 12528
轮子硬度	95°		ANSI BIFMA 5.1
支架颜色	黑色		
轮子包边颜色	灰色	<b>包装数据</b>	
连接件	螺杆	内包装	1脚轮/袋
连接件尺寸	M10x15mm	每个/箱	40个
重量	174 g	纸箱尺寸	31x28x20 cm

产品线图:



莱雅75

万向脚轮, Ø 75 mm

万向脚轮, PA支架外观

颜色:黑色+灰色

带刹

带横轴和PA+TPU/ PP+TPE轮

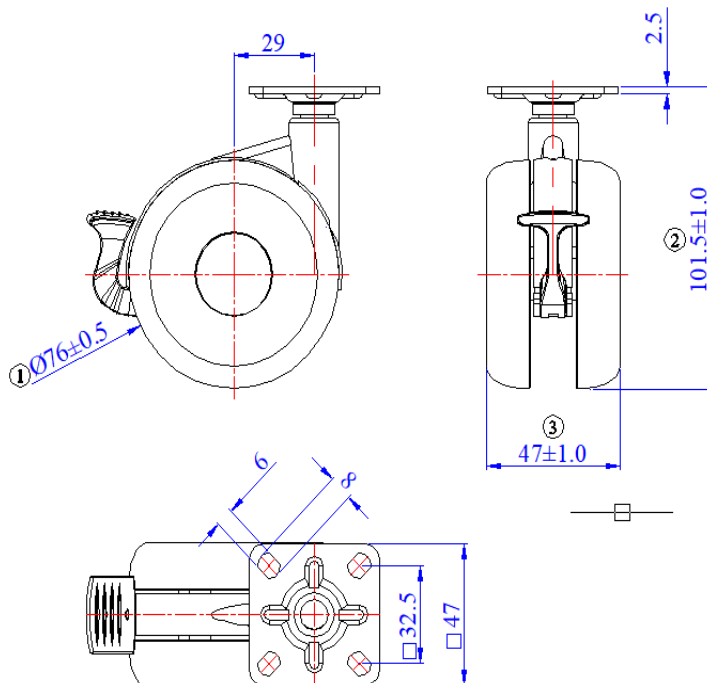
连接件: 平底47x47x2.5 mm

产品图片:



安装高度 (mm)	101.5	动态承重	60 kg
偏心距(mm)	29	静态承重	120 kg
旋转半径 (mm)	83	温度范围	0 °C- 60 °C
轮子直径 (mm)	76	遵循法规	RoHS
轮子宽度 (mm)	47	符合标准	DIN EN 12528
轮子硬度	95°		ANSI BIFMA 5.1
支架颜色	黑色	<b>包装数据</b>	
轮子包边颜色	灰色	内包装	1脚轮/袋
连接件	平底	每个/箱	40个
连接件尺寸	47x47x2.5mm	纸箱尺寸	31x28x20 cm
重量	217 g		

产品线图:



莱雅75

万向脚轮,  $\varnothing 75$  mm

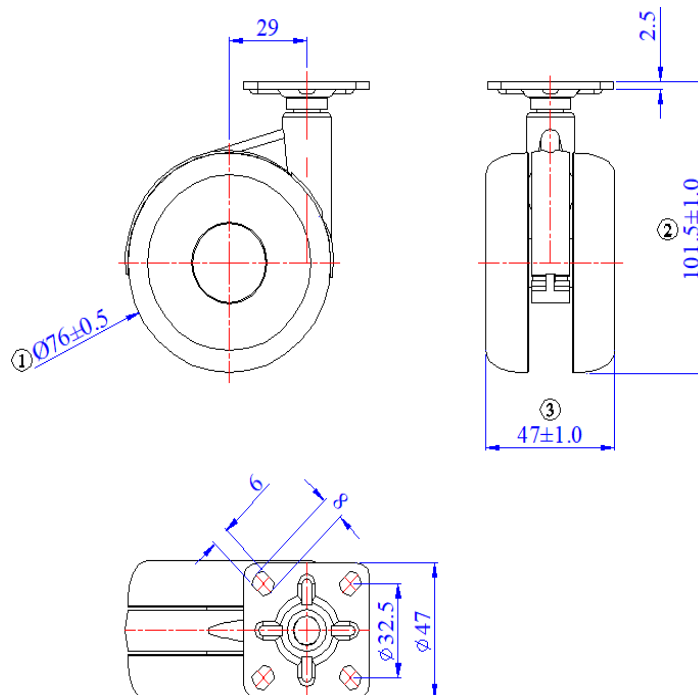
万向脚轮, PA支架外观  
 颜色:黑色+灰色  
 不带刹  
 带横轴和PA+TPU/ PP+TPE轮  
 连接件: 平底47x47x2.5 mm

产品图片:



安装高度 (mm)	101.5	动态承重	60 kg
偏心距(mm)	29	静态承重	120 kg
旋转半径 (mm)	69	温度范围	0 °C- 60 °C
轮子直径 (mm)	76	遵循法规	RoHS
轮子宽度 (mm)	47	符合标准	DIN EN 12528
轮子硬度	95°		ANSI BIFMA 5.1
支架颜色	黑色	<b>包装数据</b>	
轮子包边颜色	灰色	内包装	1脚轮/袋
连接件	平底	每个/箱	40个
连接件尺寸	47x47x2.5mm	纸箱尺寸	31x28x20 cm
重量	206 g		

产品线图:



莱雅 100

万向脚轮,  $\varnothing$  100 mm

万向脚轮, PA支架外观

颜色: 黑色+绿色

带刹

带滚珠轴承和PA+TPU轮

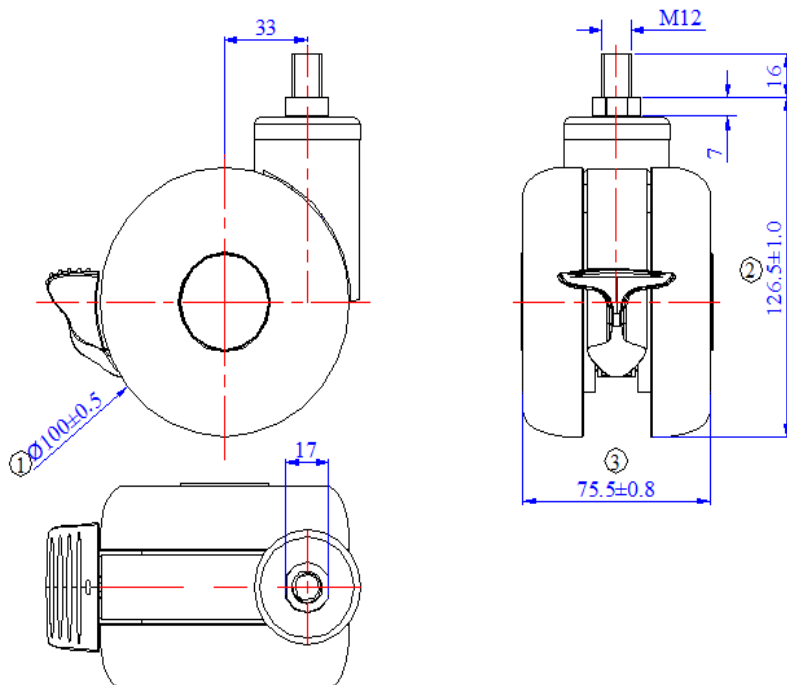
连接件: M12x16mm

产品图片:



安装高度 (mm)	126.5	动态承重	50 kg
偏心距(mm)	33	静态承重	100 kg
旋转半径 (mm)	106	温度范围	0 °C- 60 °C
轮子直径 (mm)	100	遵循法规	RoHS
轮子宽度 (mm)	75.5	符合标准	DIN EN 12528
轮子硬度	95°		
支架颜色	黑色		
轮子包边颜色	绿色	<b>包装数据</b>	
连接件	螺杆	内包装	1脚轮/袋
连接件尺寸	M12x16mm	每个/箱	20个
重量	597 g	纸箱尺寸	42x28x21 cm

产品线图:



莱雅 100

万向脚轮,  $\varnothing$  100 mm

万向脚轮, PA支架外观

颜色: 黑色+绿色

不带刹

带滚珠轴承和PA+TPU轮

连接件: M12x16MM

产品图片:



安装高度 (mm)	126.5	动态承重	50 kg
偏心距(mm)	33	静态承重	100 kg
旋转半径 (mm)	88	温度范围	0 °C- 60 °C
轮子直径 (mm)	100	遵循法规	RoHS
轮子宽度 (mm)	75.5	符合标准	DIN EN 12528
轮子硬度	95°		
支架颜色	黑色		
轮子包边颜色	绿色	<b>包装数据</b>	
连接件	螺杆	内包装	1脚轮/袋
连接件尺寸	M12x16mm	每个/箱	20个
重量	509 g	纸箱尺寸	42x28x21 cm

产品线图:

