

迪生 50

万向脚轮, Ø 50 mm

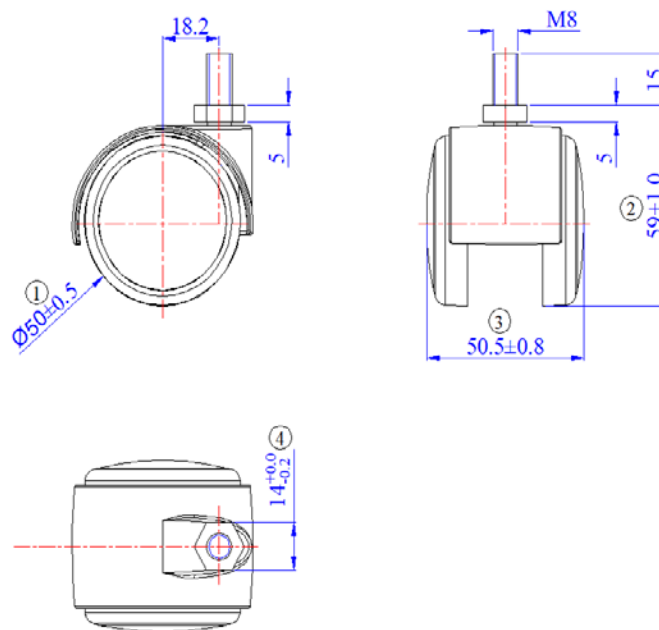
万向脚轮, PA支架外观  
 颜色:黑色+灰色  
 不带刹  
 带横轴和PA+TPU轮  
 连接件: M8x15mm

产品图片:



|           |             |             |                |
|-----------|-------------|-------------|----------------|
| 安装高度 (mm) | 59          | 动态承重        | 40 kg          |
| 偏心距(mm)   | 18.2        | 静态承重        | 80 kg          |
| 旋转半径 (mm) | 51          | 温度范围        | 0 °C- 60 °C    |
| 轮子直径 (mm) | 50          | 遵循法规        | RoHS           |
| 轮子宽度 (mm) | 50.5        | 符合标准        | DIN EN 12528   |
| 轮子硬度      | 95°         |             | ANSI BIFMA 5.1 |
| 支架颜色      | 黑色 RAL 9004 |             |                |
| 轮子包边颜色    | 灰色 RAL 7040 | <b>包装数据</b> |                |
| 连接件       | 螺杆          | 内包装         | 1脚轮/袋          |
| 连接件尺寸     | M8x15mm     | 每个/箱        | 100个           |
| 重量        | 88g         | 纸箱尺寸        | 42x28x21 cm    |

产品线图:



产品图片:

迪生 50

万向脚轮,  $\varnothing 50$  mm

万向脚轮, PA支架外观

颜色:黑色+灰色

带刹

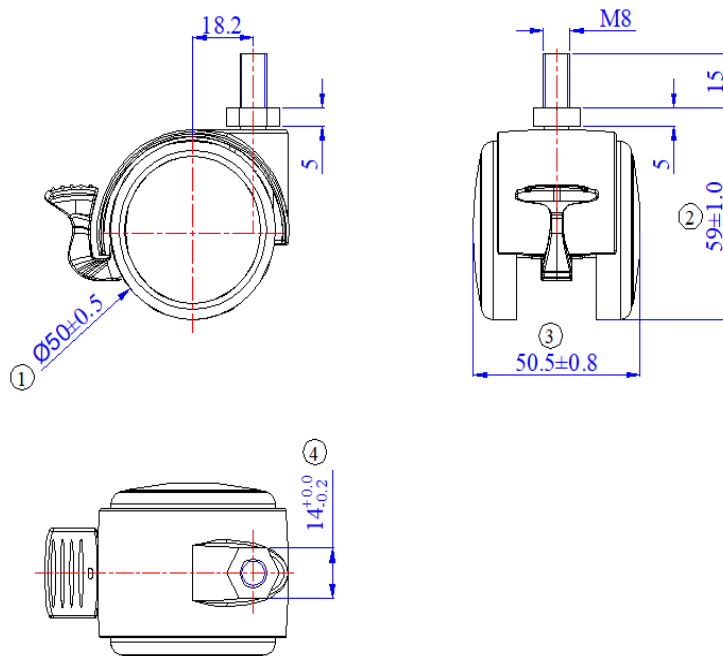
带横轴和PA+TPU轮

连接件: M8x15mm



|           |             |             |                |
|-----------|-------------|-------------|----------------|
| 安装高度 (mm) | 59          | 动态承重        | 40 kg          |
| 偏心距(mm)   | 18.2        | 静态承重        | 80 kg          |
| 旋转半径 (mm) | 64          | 温度范围        | 0 °C- 60 °C    |
| 轮子直径 (mm) | 50          | 遵循法规        | RoHS           |
| 轮子宽度 (mm) | 50.5        | 符合标准        | DIN EN 12528   |
| 轮子硬度      | 95°         |             | ANSI BIFMA 5.1 |
| 支架颜色      | 黑色 RAL 9004 |             |                |
| 轮子包边颜色    | 灰色 RAL 7040 |             |                |
| 制手颜色      | 黑色 RAL 9004 | <b>包装数据</b> |                |
| 连接件       | 螺杆          | 内包装         | 1脚轮/袋          |
| 连接件尺寸     | M8x15mm     | 每个/箱        | 100个           |
| 重量        | 95g         | 纸箱尺寸        | 42x28x21cm     |

产品线图:



迪生 50

万向脚轮, Ø 50 mm

万向脚轮, PA支架外观

颜色:黑色+灰色

不带刹

带横轴和PA+TPU轮

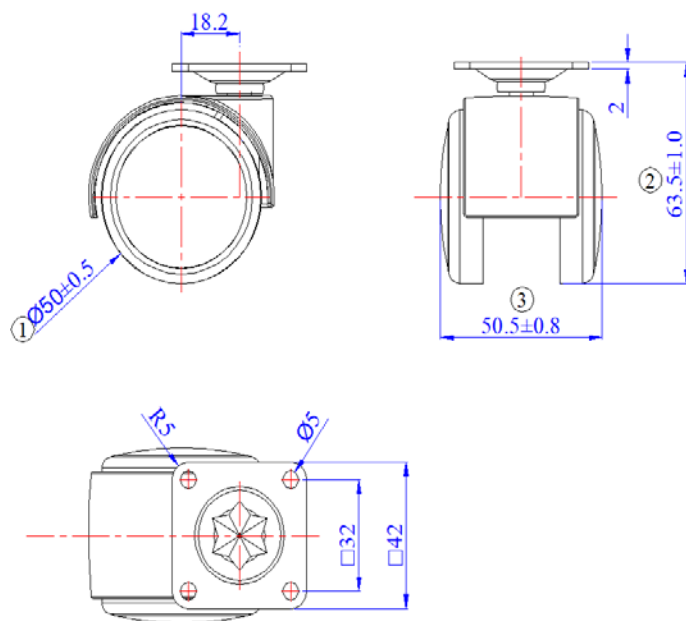
连接件: 平底42x42x2mm

产品图片:



|           |             |             |                |
|-----------|-------------|-------------|----------------|
| 安装高度 (mm) | 63.5        | 动态承重        | 40 kg          |
| 偏心距(mm)   | 18.2        | 静态承重        | 80 kg          |
| 旋转半径 (mm) | 51          | 温度范围        | 0 °C- 60 °C    |
| 轮子直径 (mm) | 50          | 遵循法规        | RoHS           |
| 轮子宽度 (mm) | 50.5        | 符合标准        | DIN EN 12528   |
| 轮子硬度      | 95°         |             | ANSI BIFMA 5.1 |
| 支架颜色      | 黑色 RAL 9004 |             |                |
| 轮子包边颜色    | 灰色 RAL 7040 | <b>包装数据</b> |                |
| 连接件       | 平底          | 内包装         | 1脚轮/袋          |
| 连接件尺寸     | 42x42x2mm   | 每个/箱        | 100个           |
| 重量        | 112g        | 纸箱尺寸        | 42x28x21cm     |

产品线图:



迪生 50

万向脚轮, Ø 50 mm

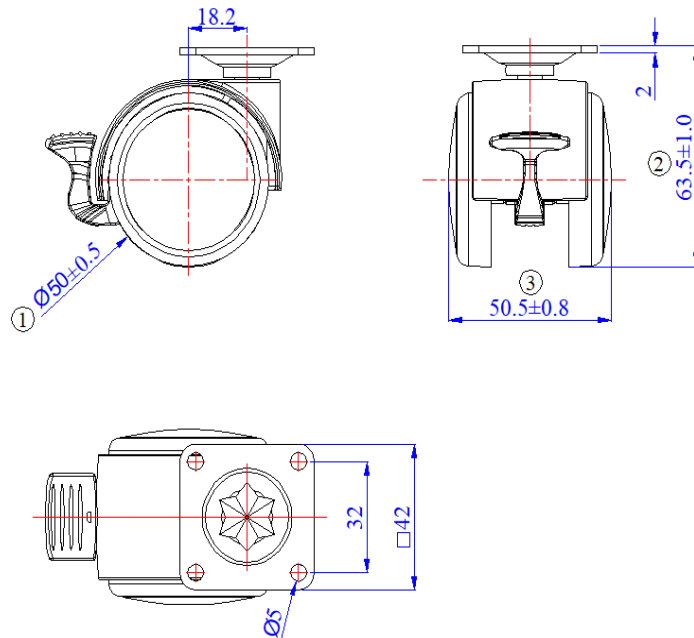
万向脚轮, PA支架外观  
 颜色:黑色+灰色  
 带刹  
 带横轴和PA+TPU轮  
 连接件: 平底42x42x2mm

产品图片:



|           |             |             |                |
|-----------|-------------|-------------|----------------|
| 安装高度 (mm) | 63.5        | 动态承重        | 40 kg          |
| 偏心距(mm)   | 18.2        | 静态承重        | 80 kg          |
| 旋转半径 (mm) | 64          | 温度范围        | 0 °C- 60 °C    |
| 轮子直径 (mm) | 50          | 遵循法规        | RoHS           |
| 轮子宽度 (mm) | 50.5        | 符合标准        | DIN EN 12528   |
| 轮子硬度      | 95°         |             | ANSI BIFMA 5.1 |
| 支架颜色      | 黑色 RAL 9004 |             |                |
| 轮子包边颜色    | 灰色 RAL 7040 |             |                |
| 制手颜色      | 黑色 RAL 9004 | <b>包装数据</b> |                |
| 连接件       | 平底          | 内包装         | 1脚轮/袋          |
| 连接件尺寸     | 42x42x2mm   | 每个/箱        | 100个           |
| 重量        | 118g        | 纸箱尺寸        | 42x28x21cm     |

产品线图:



产品图片:

迪生 50

万向脚轮, Ø 50 mm

万向脚轮, PA支架外观

颜色:黑色+灰色

不带刹

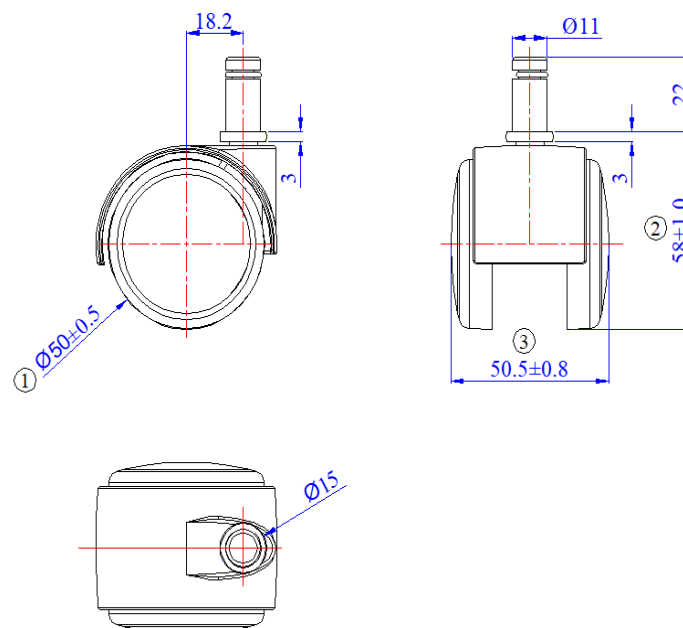
带横轴和PA+TPU轮

连接件: 插杆Ø11x22mm



|           |             |             |                |
|-----------|-------------|-------------|----------------|
| 安装高度 (mm) | 58          | 动态承重        | 40 kg          |
| 偏心距(mm)   | 18.2        | 静态承重        | 80 kg          |
| 旋转半径 (mm) | 51          | 温度范围        | 0 °C- 60 °C    |
| 轮子直径 (mm) | 50          | 遵循法规        | RoHS           |
| 轮子宽度 (mm) | 50.5        | 符合标准        | DIN EN 12528   |
| 轮子硬度      | 95°         |             | ANSI BIFMA 5.1 |
| 支架颜色      | 黑色 RAL 9004 |             |                |
| 轮子包边颜色    | 灰色 RAL 7040 | <b>包装数据</b> |                |
| 连接件       | 插杆          | 内包装         | 1脚轮/袋          |
| 连接件尺寸     | Ø11x22mm    | 每个/箱        | 200个           |
| 重量        | 96 g        | 纸箱尺寸        | 40x37x27cm     |

产品线图:



产品图片:

迪生 50

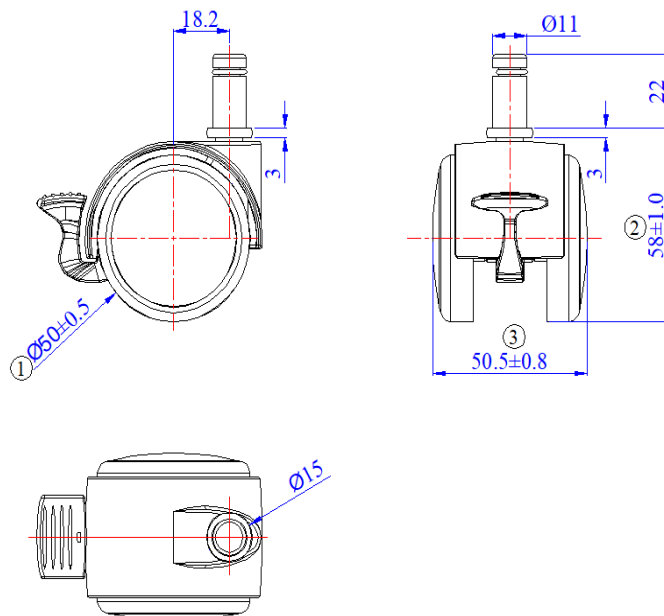
万向脚轮, Ø 50 mm

万向脚轮, PA支架外观  
 颜色:黑色+灰色  
 带刹  
 带横轴和PA+TPU轮  
 连接件: 插杆Ø11x22mm



|           |             |             |                                |
|-----------|-------------|-------------|--------------------------------|
| 安装高度 (mm) | 58          | 动态承重        | 40 kg                          |
| 偏心距(mm)   | 18.2        | 静态承重        | 80 kg                          |
| 旋转半径 (mm) | 64          | 温度范围        | 0 °C- 60 °C                    |
| 轮子直径 (mm) | 50          | 遵循法规        | RoHS                           |
| 轮子宽度 (mm) | 50.5        | 符合标准        | DIN EN 12528<br>ANSI BIFMA 5.1 |
| 轮子硬度      | 95°         |             |                                |
| 支架颜色      | 黑色 RAL 9004 |             |                                |
| 轮子包边颜色    | 灰色 RAL 7040 |             |                                |
| 制手颜色      | 黑色 RAL 9004 | <b>包装数据</b> |                                |
| 连接件       | 插杆          | 内包装         | 1脚轮/袋                          |
| 连接件尺寸     | Ø11x22mm    | 每个/箱        | 200个                           |
| 重量        | 103g        | 纸箱尺寸        | 40x37x27cm                     |

产品线图:



迪生 50

万向脚轮, Ø 50 mm

万向脚轮, PA支架外观

颜色:黑色+灰色

不带刹

带横轴和PA+TPU轮

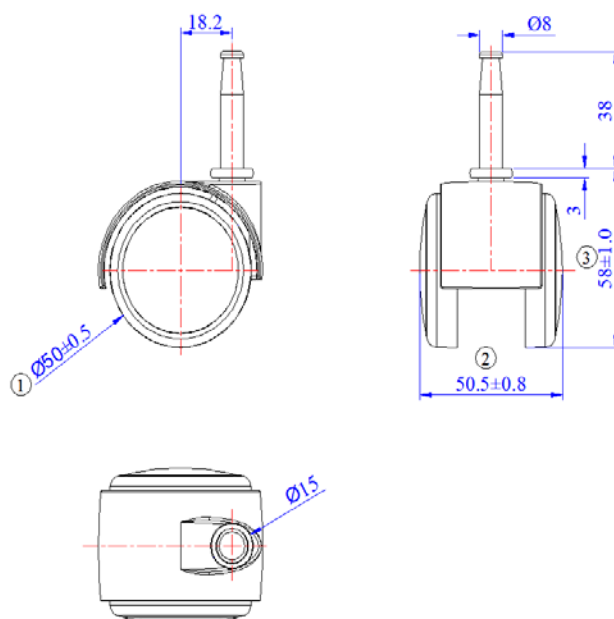
连接件: 插杆Ø8x38mm

产品图片:



|           |             |             |                |
|-----------|-------------|-------------|----------------|
| 安装高度 (mm) | 58          | 动态承重        | 40 kg          |
| 偏心距(mm)   | 18.2        | 静态承重        | 80 kg          |
| 旋转半径 (mm) | 51          | 温度范围        | 0 °C- 60 °C    |
| 轮子直径 (mm) | 50          | 遵循法规        | RoHS           |
| 轮子宽度 (mm) | 50.5        | 符合标准        | DIN EN 12528   |
| 轮子硬度      | 95°         |             | ANSI BIFMA 5.1 |
| 支架颜色      | 黑色 RAL 9004 | <b>包装数据</b> |                |
| 轮子包边颜色    | 灰色 RAL 7040 | 内包装         | 1脚轮/袋          |
| 连接件       | 插杆          | 每个/箱        | 200个           |
| 连接件尺寸     | Ø8x38mm     | 纸箱尺寸        | 40x37x27cm     |
| 重量        | 96g         |             |                |

产品线图:



产品图片:

迪生 50

万向脚轮, Ø 50 mm

万向脚轮, PA支架外观  
颜色:黑色+灰色  
带刹  
带横轴和PA+TPU轮  
连接件: 插杆Ø8x38mm



|           |             |             |                |
|-----------|-------------|-------------|----------------|
| 安装高度 (mm) | 58          | 动态承重        | 40 kg          |
| 偏心距(mm)   | 18.2        | 静态承重        | 80 kg          |
| 旋转半径 (mm) | 64          | 温度范围        | 0 °C- 60 °C    |
| 轮子直径 (mm) | 50          | 遵循法规        | RoHS           |
| 轮子宽度 (mm) | 50.5        | 符合标准        | DIN EN 12528   |
| 支架颜色      | 黑色 RAL 9004 |             | ANSI BIFMA 5.1 |
| 轮子包边颜色    | 灰色 RAL 7040 |             |                |
| 制手颜色      | 黑色 RAL 9004 | <b>包装数据</b> |                |
| 轮子包边颜色    | 插杆          | 内包装         | 1脚轮/袋          |
| 连接件       | Ø8x38mm     | 每个/箱        | 200个           |
| 连接件尺寸     | 109g        | 纸箱尺寸        | 40x37x27 cm    |

重量

产品线图:

