

产品图片:

酷 65

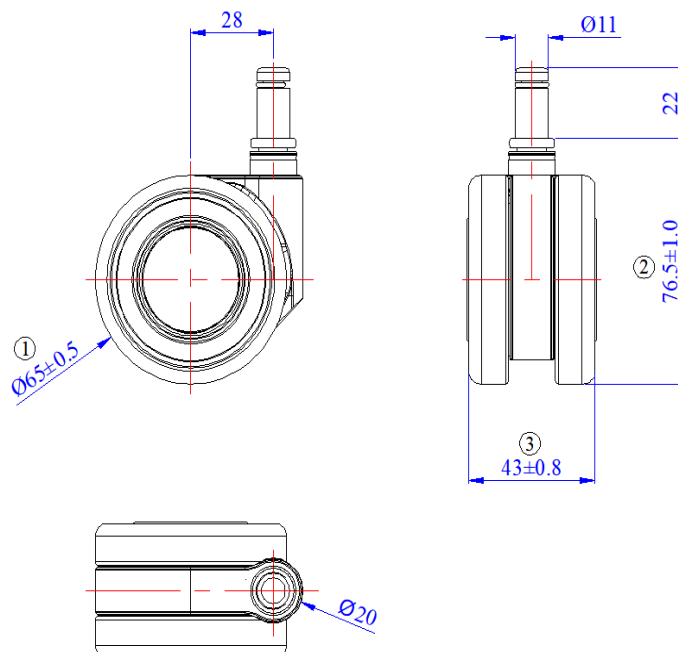
万向脚轮, Ø 65 mm

万向脚轮, PA支架外观
 颜色:全黑
 不带刹
 带塑料轴承和TPU+PA轮
 连接件: 插杆Ø11x22mm



安装高度 (mm)	76.5	动态承重	60 kg
偏心距(mm)	28	静态承重	120 kg
旋转半径 (mm)	64	温度范围	0 °C- 60 °C
轮子直径 (mm)	65	遵循法规	RoHS
轮子宽度 (mm)	43	符合标准	DIN EN12528
轮子硬度	95°		ANSI BIFMA 5.1
支架颜色	黑色	包装数据	
轮子包边颜色	全黑	内包装	1个/袋
连接件	插杆	每个/箱	50个
连接件尺寸	Ø11x22mm	纸箱尺寸	41x25x15 cm
重量	139g		

产品线图:



产品图片:

酷 65

万向脚轮, \varnothing 65 mm

万向脚轮, PA支架外观

颜色:全黑

不带刹

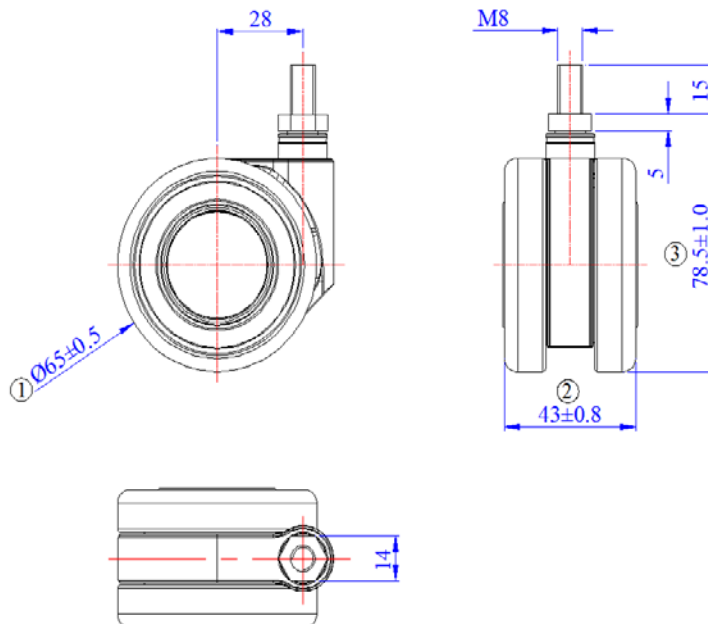
带塑料轴承和TPU+PA轮

连接件: M10x15mm



安装高度 (mm)	78.5	动态承重	60 kg
偏心距(mm)	28	静态承重	120 kg
旋转半径 (mm)	64	温度范围	0 °C- 60 °C
轮子直径 (mm)	65	遵循法规	RoHS
轮子宽度 (mm)	43	符合标准	DIN EN12528
轮子硬度	95°		ANSI BIFMA 5.1
支架颜色	黑色		
轮子包边颜色	全黑	包装数据	
连接件	螺杆	内包装	1个/袋
连接件尺寸	M10x15mm	每个/箱	50个
重量	137g	纸箱尺寸	41x25x15 cm

产品线图:



酷 65

万向脚轮, Ø 65 mm

万向脚轮, PA支架外观

颜色:全黑

不带刹

带塑料轴承和TPU+PA轮

连接件: 平底47x47x2.5 mm

产品图片:



安装高度 (mm)	84	动态承重	60 kg
偏心距(mm)	28	静态承重	120 kg
旋转半径 (mm)	60.5	温度范围	0 °C- 60 °C
轮子直径 (mm)	65	遵循法规	RoHS
轮子宽度 (mm)	43	符合标准	DIN EN12528
轮子硬度	95°		ANSI BIFMA 5.1
支架颜色	黑色		
轮子包边颜色	全黑	包装数据	
连接件	平底	内包装	1个/袋
连接件尺寸	47x47x2.5mm	每个/箱	50个
重量	169 g	纸箱尺寸	41x25x15 cm

产品线图:

